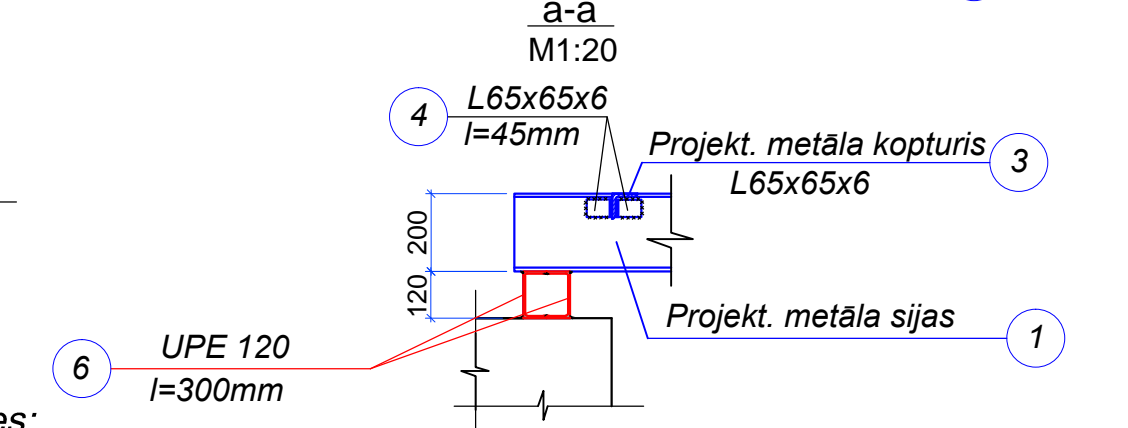
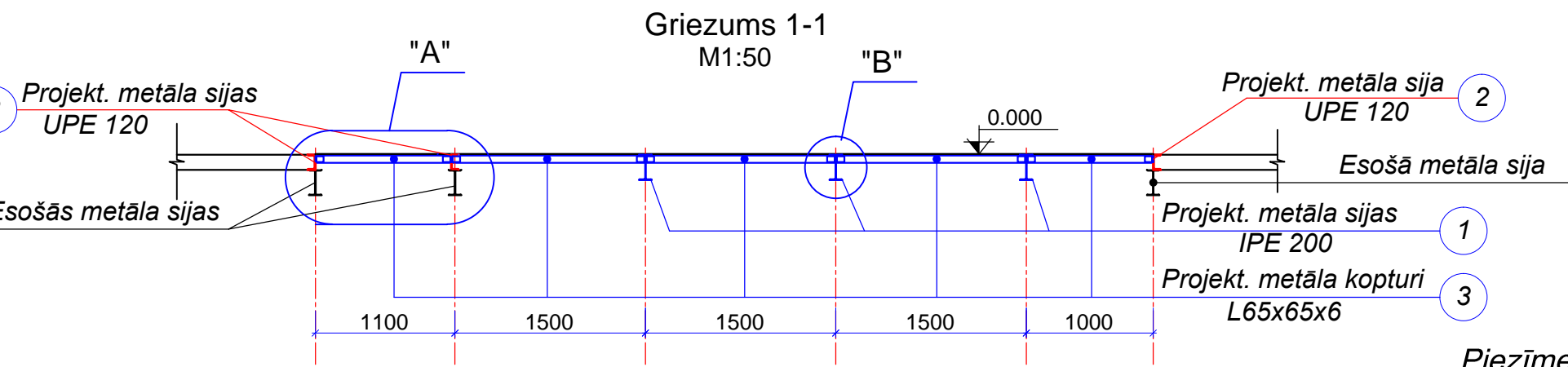
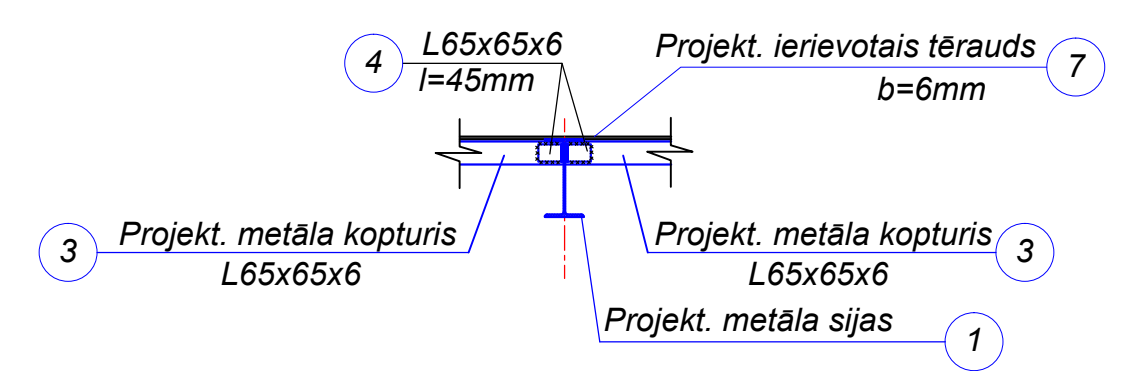
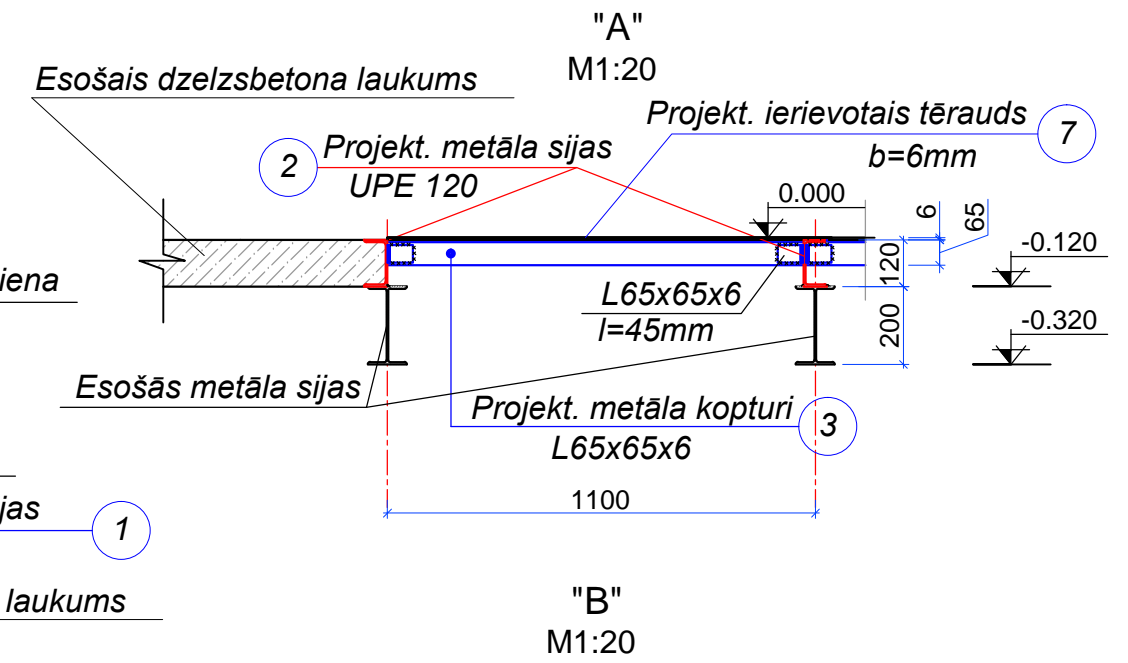
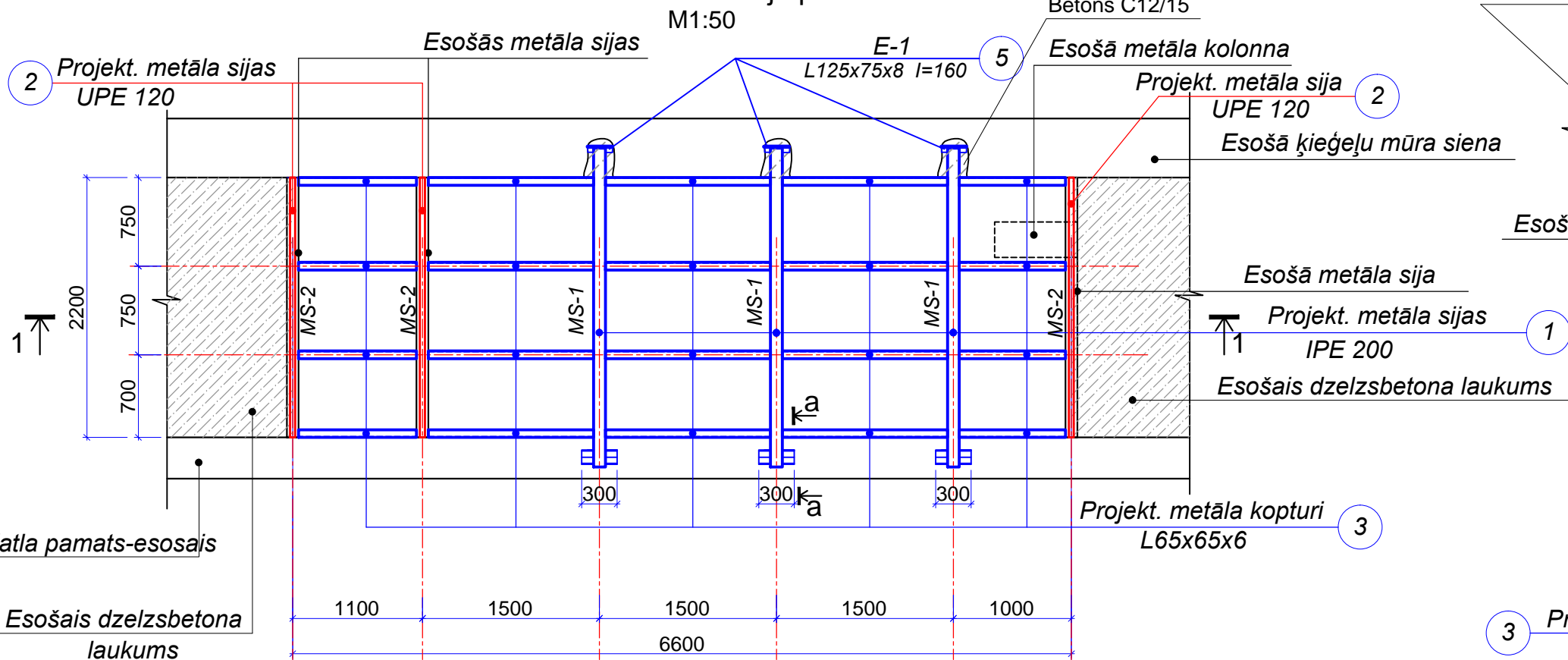


### Laukums L-1. Siju plāns.



### MATERIĀLU SPECIFIKĀCIJA

Marka, poz.,	Apzīmējums	Nosaukums	Daudz.	Masa vien.,kg	Masa kopā, kg	Piezīmes
1	EN10279	MS-1 IPE 200, L=2700mm	3	60.5	181.5	
2	EN10034	MS-2 UPE 120, L=2200mm	2	26.6	53.2	
3	EN10056-2	Metāla kopturis L65x65x6	26.0t.m		154.0	
4	EN10056-2	L65x65x6, l=45mm	80	0.27	21.6	
5	EN10056-2	E-1 L125x75x8 l=160	3	2.0	6.0	
6	EN10034	UPE 120, L=300mm	6	3.6	21.8	
7	EN10025-2-04	Ierievotais tērauds, b=6mm 2.2x6.0m			640.2	
		Betons C12/15	0.05m3			

### Piezīmes:

- Metāla konstrukciju virsmas jānotīra no rūsas un netīrumiem līdz SA2 pakāpei saskaņā ar ISO 8501-1. Metāla konstrukciju pretkorozijas aizsardzība veicama, gruntējot ar alkīda gruntkrāsu un PF-115 krāsu (2.r.)
- Metināšanas šuvju augstums vienāds ar plānākā metināmā elementa biezuma.
- Skatīt kopa ar AR-3.

		PAS „Daugavpils siltumtīkli” reģ. Nr. 41503002945	
L.Krukovska		Esošo iekārtu apkalpošanas laukumu pie deaeratora un pie katla Nr.1 atjaunošana 18.novembra ielā 2, Daugavpilī.	
		Laukums L-1. Siju plāns. Griezums 1-1. Mezgli "A", "B"	
ATG 11-22/157	AR-4	BP	M 1:50; 20
			11.2018