

Tehniskā specifikācija

Logu un durvju piegādei, uzstādīšanai un aiļu apdares darbiem PAS „Daugavpils siltumtīkli” struktūrvienību ēku telpās.

I. PVC logi	
1.	Veikt sekojošos darbus:
1.1.	PAS „Daugavpils siltumtīkli” attiecīgajās struktūrvienību ēkās, telpās – logu nomaiņa atbilstoši uzrādītajiem orientējošiem izmēriem (<u>pielikums Nr.1, sadaļa PVC logi</u>): <ul style="list-style-type: none"> ➤ Siltumcentrālē Nr.2, Silikātu ielā 8, Daugavpils (24 logi). ➤ Siltumcentrālē Nr.3, Mendeļejeva ielā 13A, Daugavpils (1 logs un 2 logu bloki). ➤ Lokālā katlumājā „Cietoksnis”, Aleksandra ielā 7, Daugavpils (3 logi).
1.2.	Esošo veco logu, palodžu demontāžu.
1.3.	Pēc jauno logu bloku montāžas veikt ārējo un iekšējo aiļu apdari, logu mazgāšanu un aizsargplēves noņemšanu no loga rāmja, stikla, palodzes
1.4.	Demontēto logu un to elementu, kā arī būvgružu izvešanu un utilizāciju.
1.5.	Prasības PVC logu konstrukcijām:
1.6.	PVC logu konstrukcijai ne mazāk par 6 kameru rāmja profils, pielietojamā furnitūra – SIEGENIA-AUBI vai analogs. Logu atvēršana - trīs pozīcijas (atverams, atgāzams un mikroventelācija).
1.7.	PVC logu siltuma caurlaidības koeficients URN – 1,3K
1.8.	PVC logu rāmja krāsa balta, <u>izņemot pozīciju Nr.3 – LKM „Cietoksnis” PVC krāsa brūna kas atbilstu ar jau esošo logu krāsu toni.</u>
1.9.	Uzstādot Siltumcentrāle Nr.3 ŪĶĀ telpās divus logu blokus (teh.spec.p.2.2.) jāņem vērā, ka var būt nepieciešami darbi ar daļēju ailes aizmūrēšanu ar gāzbetona blokiem, iespējamais gāzbetonu bloku apjoms – 4,40m ³ . <i>Pretenents patstāvīgi izvērtē kā tiks plānots veikt šo loga bloku montāžu.</i>
1.10.	Izstrādājumiem jābūt CE sertifikātam.
II. PVC divviru durvis (iekšdurvis)	
2.	Veikt sekojošos darbus:
2.1.	PAS „Daugavpils siltumtīkli” Siltumcentrālē Nr.2, Silikātu ielā 8, Daugavpils uzstādīt divas PVC divviru durvis ar stiklojumu, dienesta korpusa vadības punkta telpā - atbilstoši uzrādītajiem orientējošiem izmēriem (<u>pielikums Nr.1, sadaļa PVC divviru durvis</u>).
2.2.	Esošo veco durvju un to kārbas demontāžu.
2.3.	Pēc jauno durvju bloku montāžas veikt durvju aiļu apdari, durvju mazgāšanu un aizsargplēves noņemšanu no durvju rāmja, stikla.
2.4.	Demontēto durvju un to elementu, kā arī būvgružu izvešanu un utilizāciju.
2.5.	Prasības PVC durvju konstrukcijām:
2.6.	PVC divviru durvis ar stiklojumu, WITAL PRESTIGE vai analogs 70mm, 6-kameru profils K=1,6 krāsa: PVC panelis biezums 24mm, durvju eņģes, štulps, alumīnija sliekšnis, slēdzene ar veltnīša tipa mēlīti, durvju rokturis – vilkšanas, izgatavots no nerūsējošā tērauda

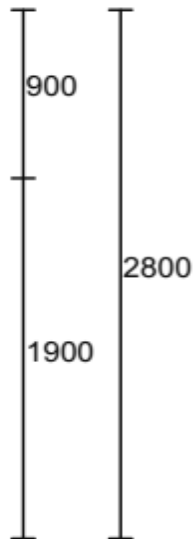
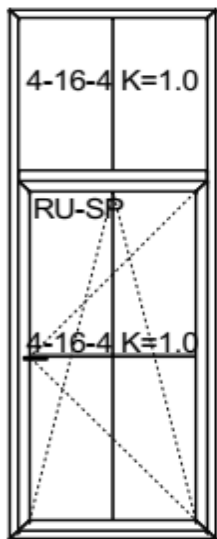
2.7.	PVC durvju rāmja krāsa balta, stikls – matēts.
2.8.	Izstrādājumiem jābūt CE sertifikātam.
III. Tērauda ārdurvis (2.gab.)	
3.	Veikt sekojošos darbus:
3.1.	PAS „Daugavpils siltumtīkli” Siltumcentrālē Nr.1, 18.novembra ielā 2, Daugavpils caurlaides telpā uzstādīt divas tērauda ārdurvis ar stiklojumu–atbilstoši uzrādītajiem orientējošiem izmēriem (<i>pielikums Nr.1, sadaļa Tērauda ārdurvis</i>).
3.2.	Esošo veco durvju un to kārbas demontāžu.
3.3.	Pēc jauno durvju bloku montāžas veikt durvju aiņu apdari, ailes krāsošanu, durvju mazgāšanu un aizsargplēves noņemšanu no durvju rāmja, stikla.
3.4.	Demontētās durvis nodot Pasūtītājam, veikt būvgružu izvešanu un utilizāciju.
3.5.	Prasības tērauda durvju konstrukcijām:
3.6.	Tērauda durvju loksnes biezums 2,0 mm, pildījums - akmens vate, durvju eņģes ar gultņiem, slēdzene ar veltniša tipa mēlīti, durvju rokturi – vilkšanas, izgatavoti no nerūsējošā tērauda, durvju apakšas apšūtas ar nerūsējošā tērauda plāksnēm 150mm platumā <i>Durvīm, kas uzstādītas no trotuārā puses - paredzēt slēdzenes uzstādīšanu ar aizslēgšanu no iekšpusēs ar pagriežamu rokturi pa 90°.</i>
3.7.	Tērauda durvju rāmja krāsa – pulverveida, tumši brūnā tonī. Stikla pakete 24mm, durvīm kas uzstādītas no trotuārā puses stikls tonēts (var būt aplīmēts no iekšpusēs ar plēvi)..
3.8.	Izstrādājumam jābūt preču atbilstības apliecinājumam (deklarācijai).
IV Kopējās prasības	
4.1.	Garantijas laiks: <i>PVC izstrādājumiem, t.i., logiem un durvīm nemazāka par - 3 (trīs) gadiem; Tērauda durvīm nemazāka par - 2 (divi) gadi; Visiem montāžas (uzstādīšanas) darbiem nemazāka par - 2 (divi) gadi.</i>
4.2.	Pretendents cenā iekļauj visus izdevumus kas saistīti ar piegādi, uzstādīšanu, apdari, stiprināšanu un palīgiekartu, ierīču izmantošanu.
4.3.	Veikt darbus un visus nepieciešamos pasākumus nodrošinot, ēkas telpās esošo iekārtu, ierīču, mēbeļu aizsardzību pret būvniecības putekļu nokļūšanu uz tām.
4.4.	Instrumentu, materiālu uzglābšanas vietas iepriekš obligāti jāsaskaņo ar PAS „Daugavpils siltumtīkli”.
4.5.	Vēlama objektu apskate, izmēru un darba apjomu precizēšana.
4.6.	Maksimālais darbu veikšanas termiņš: divu mēnešu laikā no līguma parakstīšanas dienas.
4.7.	Iesniedzamā piedāvājuma derīguma termiņš: 90 kalendāra dienas.

Glabāšanas termiņš: 10 gadi

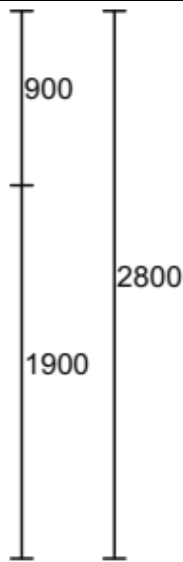
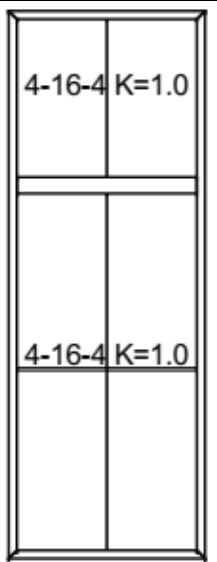
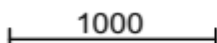
PAS „Daugavpils siltumtīkli” struktūrvienības

I. PVC logi

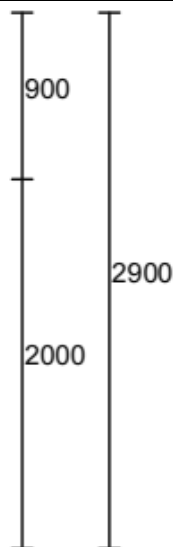
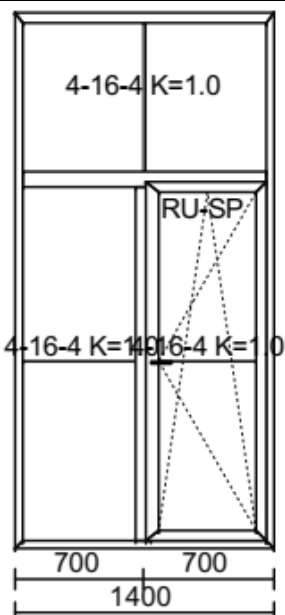
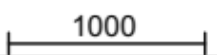
1.	Siltumcentrāle Nr.2 Silikātu ielā 8, Daugavpils (24 logi)	
1.1	ETI laboratorijas telpa – 2 logi	
		<p>PVC izstrādājums 1000x2200mm Ārējā palodze ZN 350 mm Iekšējā palodze balta 450 mm <u>Daudzums: 1 gab.</u> <u>Štrošes</u></p>
		<p>PVC izstrādājums 1000x2200mm Ārējā palodze ZN 350 mm Iekšējā palodze balta 450 mm <u>Daudzums: 1 gab.</u> <u>Štrošes</u></p>
1.2	Galvenā korpusa 1.stāvs – 13. logi	
		<p>PVC izstrādājums 1000x2800mm Ārējā palodze ZN 250 mm Iekšējā palodze balta 400 mm <u>Daudzums: 1gab.</u> <u>Štrošes</u></p>



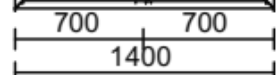
PVC izstrādājums
 1000x2800mm
 Ārējā palodze ZN 250 mm
 Iekšējā palodze balta 400 mm
Daudzums: 3 gab.
Štrošes

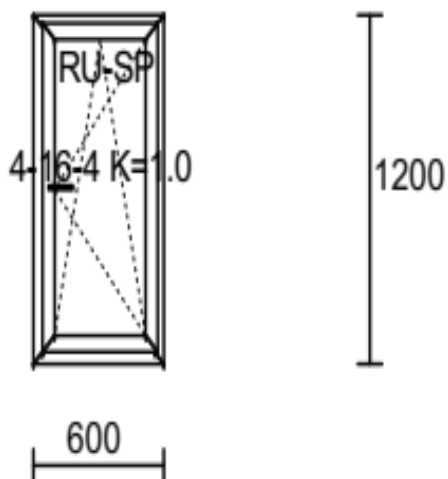


PVC izstrādājums
 1000x2800mm
 Ārējā palodze ZN 250 mm
 Iekšējā palodze balta 400 mm
Daudzums: 1 gab.
Štrošes

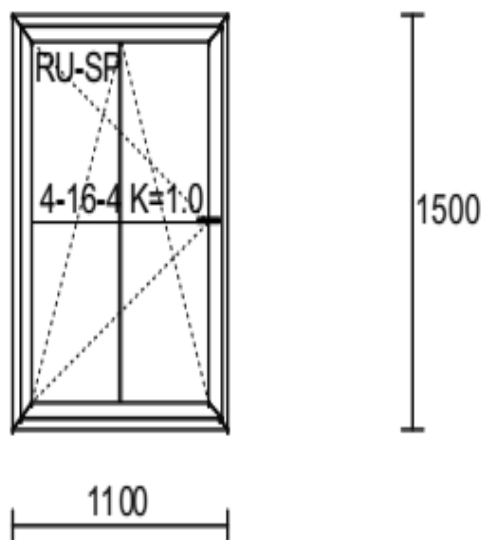


PVC izstrādājums
 1400x2900mm
 Ārējā palodze ZN 250 mm
 Iekšējā palodze balta 400 mm
Daudzums: 2 gab.
Štrošes

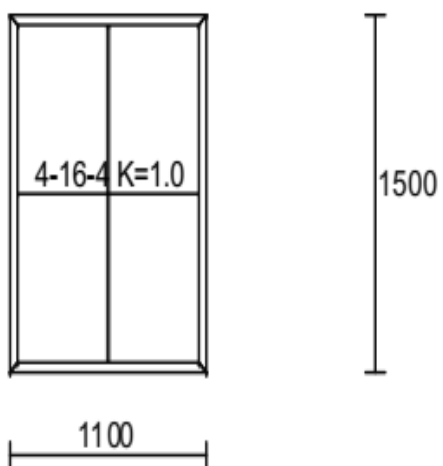




PVC izstrādājums
 1 x 2k 4mm
 600x1200mm
 Ārējā palodze ZN 250 mm
 Iekšējā palodze balta 350 mm
Daudzums: 4 gab.
Štrošes

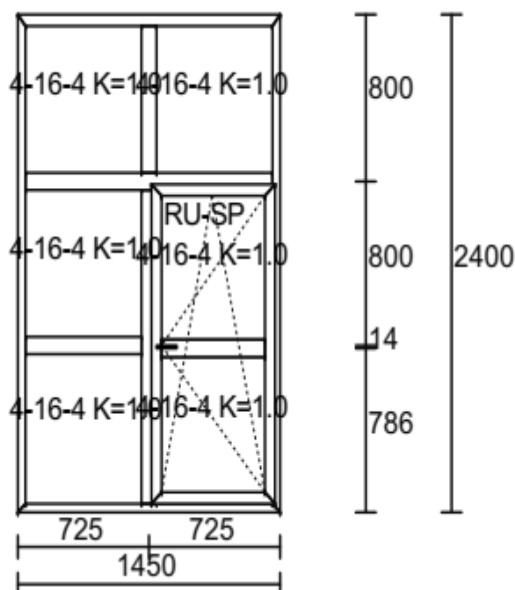


PVC izstrādājums
 1100x1500mm
 Ārējā palodze ZN 250 mm
 Iekšējā palodze balta 400 mm
Daudzums: 1 gab.
Štrošes

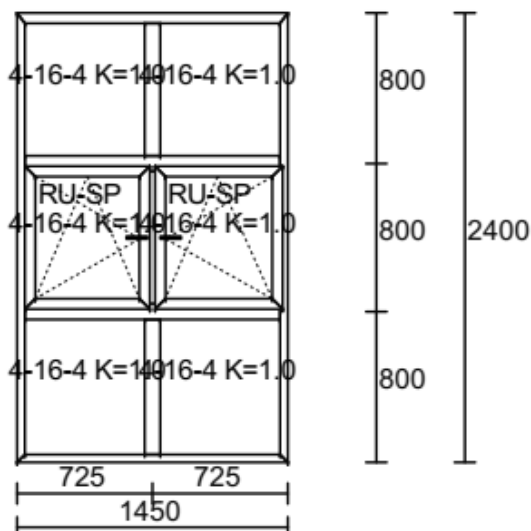


PVC izstrādājums
 1100x1500mm
 Ārējā palodze ZN 2500 mm
 Iekšējā palodze balta 400 mm
Daudzums: 1 gab.
Štrošes

1.3

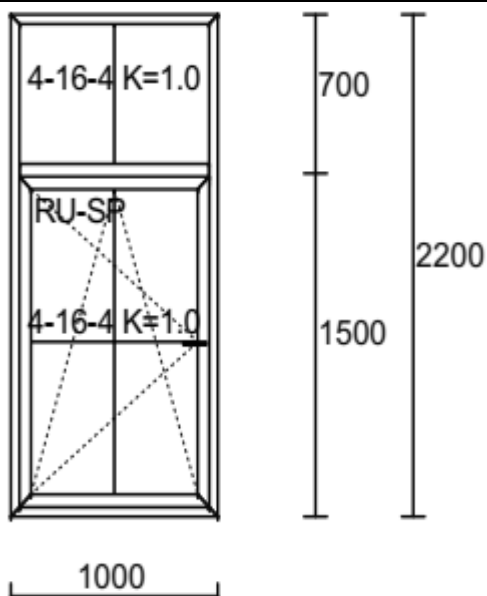
Galvenā korpusa KMI A telpa – 5. logi

PVC izstrādājums
1450x2200
Ārējā palodze ZN 250 mm
Iekšējā palodze balta 400 mm
Daudzums: 4 gab.

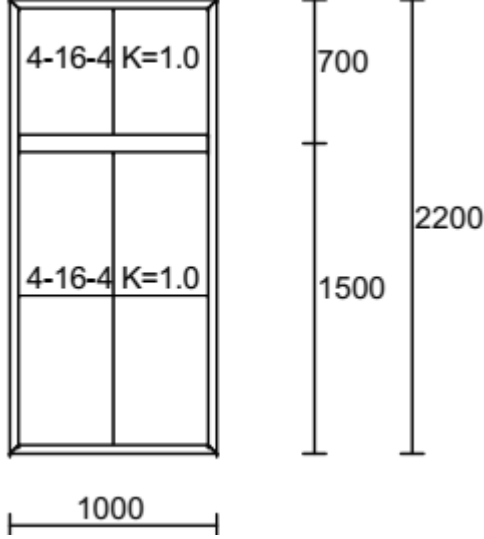
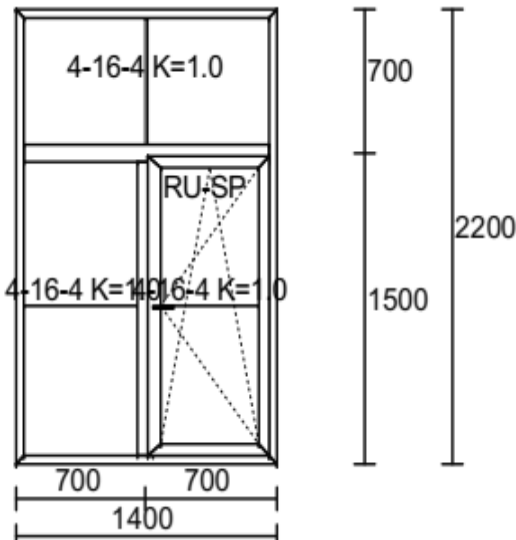
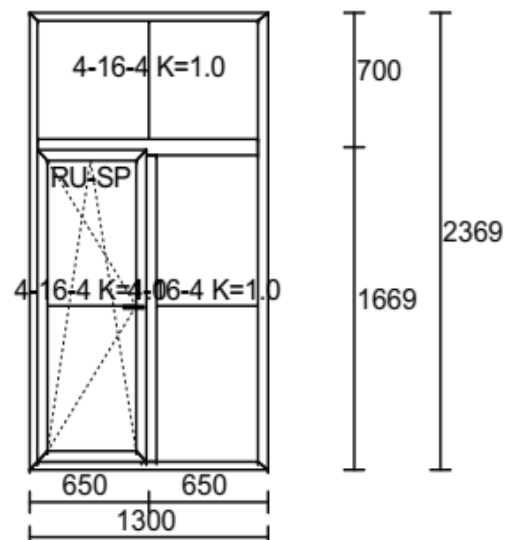


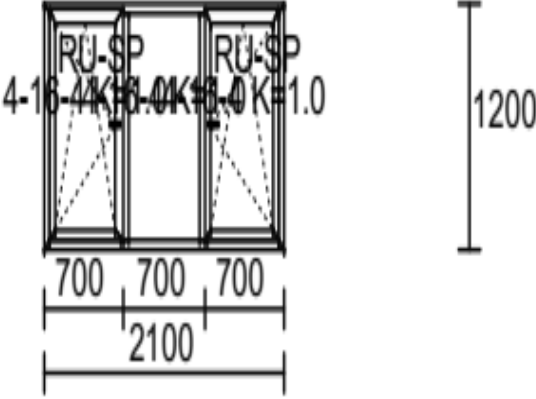
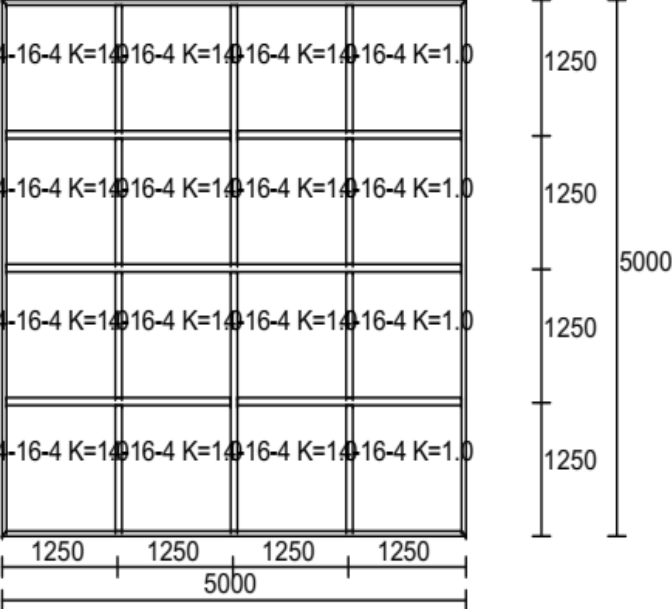
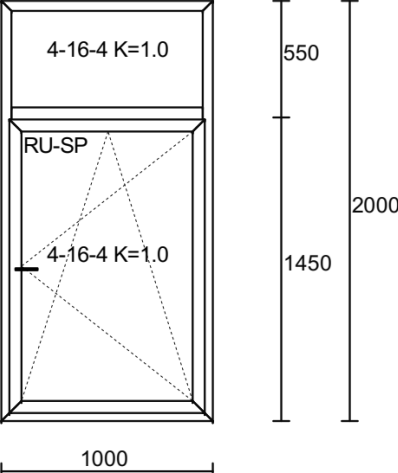
PVC izstrādājums
1450x2400
Ārējā palodze ZN 250
Iekšējā palodze balta 400 mm
Daudzums: 1 gab.

1.4

Galvenā korpusa sporta telpa – 2. logi

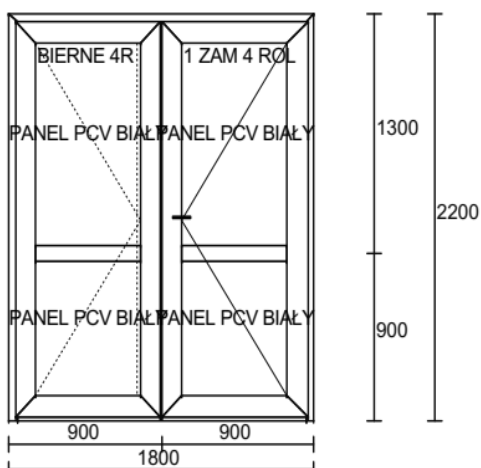
PVC izstrādājums
1000x2200
Ārējā palodze ZN 250 mm
Iekšējā palodze balta 350 mm
Daudzums: 1 gab.

	 <p>PVC izstrādājums 1000x2200 Ārējā palodze ZN 250 mm Iekšējā palodze balta 350 mm <u>Daudzums: 1 gab.</u></p>
1.5	<p align="center">Galvenā korpusa II stāvs – 1 logs</p>  <p>PVC izstrādājums 1400x2200 Ārējā palodze ZN 250 mm Iekšējā palodze balta 300 mm <u>Daudzums: 1 gab.</u></p>
1.6	<p align="center">Galvenā korpusa 3.stāva palīgtelpa 1 logs</p>  <p>PVC izstrādājums 1300x2369 Ārējā palodze ZN 250 mm Iekšējā palodze balta 300 mm <u>Daudzums: 1 gab.</u></p>

2.	Siltumcentrāle Nr.3, Mendeļejeva ielā 13A, Daugavpils (1.logs un 2 logu bloki)
2.1	Garderobes telpa -1 logs
	 <p>PVC izstrādājums 2100x1200mm Ārējā palodze ZN 250 Iekšēja palodze balta 400 mm <u>Daudzums: 1 gab.</u></p>
2.2	ŪKA telpa – 2 logu bloki
	 <p>PVC izstrādājums 1 x 2k 4mm 5000x5000mm Ārējā palodze ZN 250 <u>Daudzums: 2.gab.</u></p>
3.	Lokālā katlumāja “Cietoksnis”, Aleksandra ielā 7, Daugavpilī (3 logi):
	 <p>PVC izstrādājums Profila krāsa – brūnā krāsā 1 x 2k 4mm 1000x2000mm Ārējā palodze ZN 250 Iekšēja palodze balta 250 mm <u>Daudzums: 3 gab.</u></p>

II. PVC divviru durvis

Siltumcentrāle Nr.2 Silikātu ielā 8, Daugavpils, vadības telpa - 2. divviru durvis



PVC izstrādājums, divviru durvis ar stiklojumu

1800x2200mm

Krāsa – balta

Konstruktijas profils 70mm,

6 -kamas $K=1,6$

PVC paneļa biezums 24mm

Slēdzene ar veltnīša tipa mēlīti

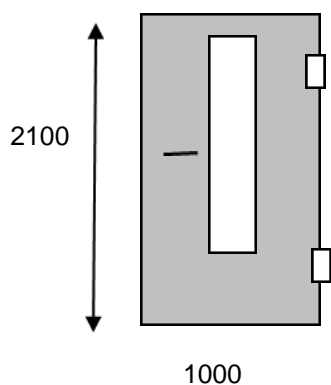
Durvju rokturis – vilkšanas, izgatavots no nerūsējošā tērauda

Alumīnija sliksnis

Daudzums: 2 gab.

III. Tērauda ārdurvis

Siltumcentrāle Nr.1, 18.novembra ielā 2, Daugavpils, caurlaides telpa – 2. ārdurvis



Tērauda durvju konstrukcija

1000x2100mm

Labās puses durvis

Krāsa – pulvervieda, brūnā tonī

Vērtnes metāla loksnes biezums – 2,0mm,

Biezums: vērtnes -40mm, kārbas – 60mm

Pildījums - akmens vate

Stikla pakete 24mm, durvīm kas uzstādītas no trotuārā puses stikls tonēts (var būt plēve).

Daudzums: -2.gab..