

## Tehniskā specifikācija

### Logu un durvju piegādei, uzstādīšanai un aiļu apdares darbiem PAS „Daugavpils siltumtīkli” struktūrvienību ēku telpās.

| <b>I. PVC logi</b>                         |  |
|--|--|
| <b>1.</b>                                  | <b>Veikt sekojošos darbus:</b>   |
| <b>1.1.</b>                                | PAS „Daugavpils siltumtīkli” attiecīgajās struktūrvienību ēkās, telpās – logu nomaiņa atbilstoši uzrādītajiem orientējošiem izmēriem ( <u>pielikums Nr.1, sadaļa PVC logi</u> ): <ul style="list-style-type: none"> <li>➤ <b>Siltumcentrālē Nr.2, Silikātu ielā 8, Daugavpils (24 logi).</b></li> <li>➤ <b>Siltumcentrālē Nr.3, Mendeļejeva ielā 13A, Daugavpils (1 logs un 2 logu bloki).</b></li> <li>➤ <b>Lokālā katlumājā „Cietoksnis”, Aleksandra ielā 7, Daugavpils (3 logi).</b></li> </ul> |
| <b>1.2.</b>                                | Esošo veco logu, palodžu demontāžu.  |
| <b>1.3.</b>                                | Pēc jauno logu bloku montāžas veikt ārējo un iekšējo aiļu apdari, logu mazgāšanu un aizsargplēves noņemšanu no loga rāmja, stikla, palodzes  |
| <b>1.4.</b>                                | Demontēto logu un to elementu, kā arī būvgružu izvešanu un utilizāciju.  |
| <b>1.5.</b>                                | <b>Prasības PVC logu konstrukcijām:</b>  |
| <b>1.6.</b>                                | PVC logu konstrukcijai ne mazāk par 6 kameru rāmja profils, pielietojamā furnitūra – SIEGENIA-AUBI vai analogs. Logu atvēršana - trīs pozīcijas (atverams, atgāzams un mikroventelācija).  |
| <b>1.7.</b>                                | PVC logu siltuma caurlaidības koeficients URN – 1,3K   |
| <b>1.8.</b>                                | PVC logu rāmja krāsa balta, <u>izņemot pozīciju Nr.3 – LKM „Cietoksnis” PVC krāsa brūna kas atbilstu ar jau esošo logu krāsu toni.</u>   |
| <b>1.9.</b>                                | Uzstādot Siltumcentrāle Nr.3 ŪĶĀ telpās divus logu blokus (teh.spec.p.2.2.) jāņem vērā, ka var būt nepieciešami darbi ar daļēju ailes aizmūrēšanu ar gāzbetona blokiem, iespējamais gāzbetonu bloku apjoms – 4,40m <sup>3</sup> . <i>Pretenents patstāvīgi izvērtē kā tiks plānots veikt šo loga bloku montāžu.</i>  |
| <b>1.10.</b>                               | Izstrādājumiem jābūt CE sertifikātam.  |
| <b>II. PVC divviru durvis (iekšdurvis)</b> |  |
| <b>2.</b>                                  | <b>Veikt sekojošos darbus:</b>   |
| <b>2.1.</b>                                | PAS „Daugavpils siltumtīkli” <b>Siltumcentrālē Nr.2, Silikātu ielā 8, Daugavpils</b> uzstādīt divas PVC divviru durvis ar stiklojumu, dienesta korpusa vadības punkta telpā - atbilstoši uzrādītajiem orientējošiem izmēriem ( <u>pielikums Nr.1, sadaļa PVC divviru durvis</u> ).   |
| <b>2.2.</b>                                | Esošo veco durvju un to kārbas demontāžu.  |
| <b>2.3.</b>                                | Pēc jauno durvju bloku montāžas veikt durvju aiļu apdari, durvju mazgāšanu un aizsargplēves noņemšanu no durvju rāmja, stikla.   |
| <b>2.4.</b>                                | Demontēto durvju un to elementu, kā arī būvgružu izvešanu un utilizāciju.  |
| <b>2.5.</b>                                | <b>Prasības PVC durvju konstrukcijām:</b>  |
| <b>2.6.</b>                                | PVC divviru durvis ar stiklojumu, WITAL PRESTIGE vai analogs 70mm, 6-kameru profils K=1,6 krāsa: PVC panelis biezums 24mm, durvju eņģes, štulps, alumīnija sliekšnis, slēdzene ar veltnīša tipa mēlīti, durvju rokturis – vilkšanas, izgatavots no nerūsējošā tērauda  |

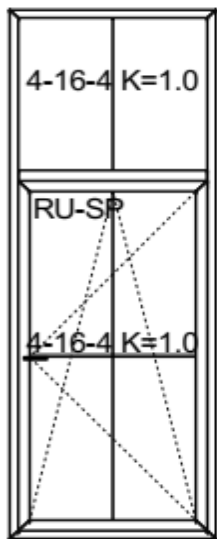
|                                       |  |
|---------------------------------------|--|
| 2.7.                                  | PVC durvju rāmja krāsa balta, stikls – matēts.   |
| 2.8.                                  | Izstrādājumiem jābūt CE sertifikātam.  |
| <b>III. Tērauda ārdurvis (2.gab.)</b> |  |
| 3.                                    | <b>Veikt sekojošos darbus:</b>   |
| 3.1.                                  | PAS „Daugavpils siltumtīkli” <b>Siltumcentrālē Nr.1, 18.novembra ielā 2, Daugavpils</b> caurlaides telpā uzstādīt divas tērauda ārdurvis ar stiklojumu–atbilstoši uzrādītajiem orientējošiem izmēriem ( <i>pielikums Nr.1, sadaļa Tērauda ārdurvis</i> ).  |
| 3.2.                                  | Esošo veco durvju un to kārbas demontāžu.  |
| 3.3.                                  | Pēc jauno durvju bloku montāžas veikt durvju aiņu apdari, ailes krāsošanu, durvju mazgāšanu un aizsargplēves noņemšanu no durvju rāmja, stikla.  |
| 3.4.                                  | Demontētās durvis nodot Pasūtītājam, veikt būvgružu izvešanu un utilizāciju.   |
| 3.5.                                  | <b>Prasības tērauda durvju konstrukcijām:</b>  |
| 3.6.                                  | Tērauda durvju loksnes biezums 2,0 mm, pildījums - akmens vate, durvju eņģes ar gultņiem, slēdzene ar veltniša tipa mēlīti, durvju rokturi – vilkšanas, izgatavoti no nerūsējošā tērauda, durvju apakšas apšūtas ar nerūsējošā tērauda plāksnēm 150mm platumā <i>Durvīm, kas uzstādītas no trotuārā puses - paredzēt slēdzenes uzstādīšanu ar aizslēgšanu no iekšpusēs ar pagriežamu rokturi pa 90°.</i> |
| 3.7.                                  | Tērauda durvju rāmja krāsa – pulverveida, tumši brūnā tonī. Stikla pakete 24mm, durvīm kas uzstādītas no trotuārā puses stikls tonēts (var būt aplīmēts no iekšpusēs ar plēvi)..   |
| 3.8.                                  | Izstrādājumam jābūt preču atbilstības apliecinājumam (deklarācijai).   |
| <b>IV Kopējās prasības</b>            |  |
| 4.1.                                  | Garantijas laiks:<br><i>PVC izstrādājumiem, t.i., logiem un durvīm nemazāka par - 3 (trīs) gadiem;<br/>Tērauda durvīm nemazāka par - 2 (divi) gadi;<br/>Visiem montāžas (uzstādīšanas) darbiem nemazāka par - 2 (divi) gadi.</i>   |
| 4.2.                                  | Pretendents cenā iekļauj visus izdevumus kas saistīti ar piegādi, uzstādīšanu, apdari, stiprināšanu un palīgiekartu, ierīču izmantošanu.   |
| 4.3.                                  | Veikt darbus un visus nepieciešamos pasākumus nodrošinot, ēkas telpās esošo iekārtu, ierīču, mēbeļu aizsardzību pret būvniecības putekļu nokļūšanu uz tām.   |
| 4.4.                                  | Instrumentu, materiālu uzglābšanas vietas iepriekš obligāti jāsaskaņo ar PAS „Daugavpils siltumtīkli”.   |
| 4.5.                                  | Vēlama objektu apskate, izmēru un darba apjomu precizēšana.  |
| 4.6.                                  | Maksimālais darbu veikšanas termiņš: <b>divu mēnešu laikā</b> no līguma parakstīšanas dienas.  |
| 4.7.                                  | Iesniedzamā piedāvājuma derīguma termiņš: <b>90</b> kalendāra dienas.  |

Glabāšanas termiņš: 10 gadi

## PAS „Daugavpils siltumtīkli” struktūrvienības

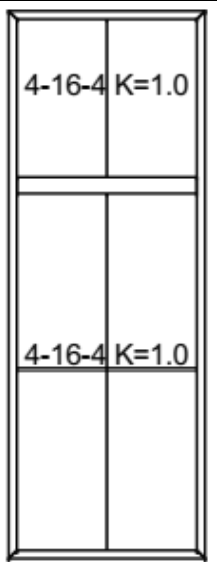
## I. PVC logi

|     |  |   |
|-----|--|---|
| 1.  | <b>Siltumcentrāle Nr.2 Silikātu ielā 8, Daugavpils (24 logi)</b> |   |
| 1.1 | <b>ETI laboratorijas telpa – 2 logi</b>                          |   |
|     |  | <p>PVC izstrādājums<br/>1000x2200mm<br/>Ārējā palodze ZN 350 mm<br/>Iekšējā palodze balta 450 mm<br/><b><u>Daudzums: 1 gab.</u></b><br/><b><u>Štrošes</u></b></p> |
|     |  | <p>PVC izstrādājums<br/>1000x2200mm<br/>Ārējā palodze ZN 350 mm<br/>Iekšējā palodze balta 450 mm<br/><b><u>Daudzums: 1 gab.</u></b><br/><b><u>Štrošes</u></b></p> |
| 1.2 | <b>Galvenā korpusa 1.stāvs – 13. logi</b>                        |   |
|     |  | <p>PVC izstrādājums<br/>1000x2800mm<br/>Ārējā palodze ZN 250 mm<br/>Iekšējā palodze balta 400 mm<br/><b><u>Daudzums: 1gab.</u></b><br/><b><u>Štrošes</u></b></p>  |



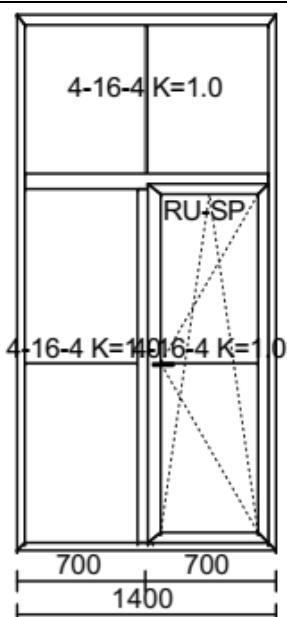
PVC izstrādājums  
 1000x2800mm  
 Ārējā palodze ZN 250 mm  
 Iekšējā palodze balta 400 mm  
**Daudzums: 3 gab.**  
Štrošes

1000

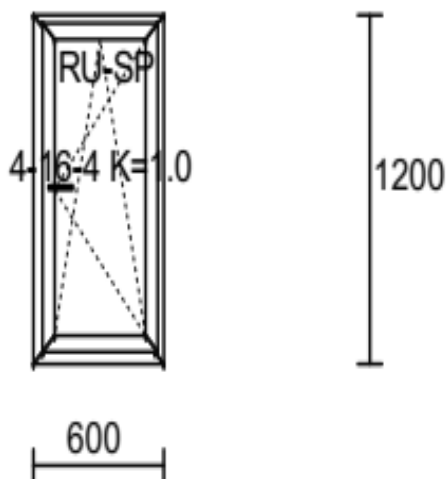


PVC izstrādājums  
 1000x2800mm  
 Ārējā palodze ZN 250 mm  
 Iekšējā palodze balta 400 mm  
**Daudzums: 1 gab.**  
Štrošes

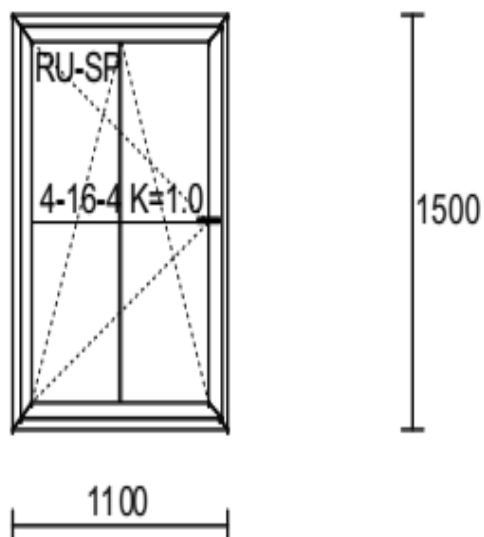
1000



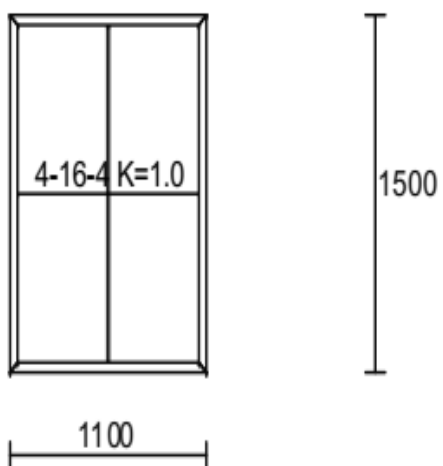
PVC izstrādājums  
 1400x2900mm  
 Ārējā palodze ZN 250 mm  
 Iekšējā palodze balta 400 mm  
**Daudzums: 2 gab.**  
Štrošes



PVC izstrādājums  
 1 x 2k 4mm  
 600x1200mm  
 Ārējā palodze ZN 250 mm  
 Iekšējā palodze balta 350 mm  
**Daudzums: 4 gab.**  
Štrošes

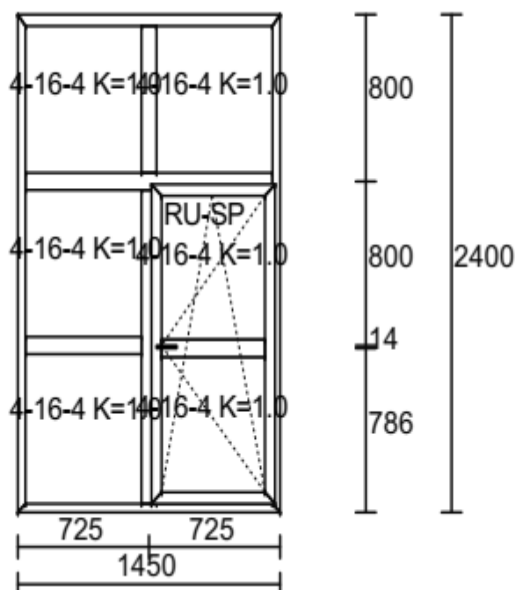


PVC izstrādājums  
 1100x1500mm  
 Ārējā palodze ZN 250 mm  
 Iekšējā palodze balta 400 mm  
**Daudzums: 1 gab.**  
Štrošes

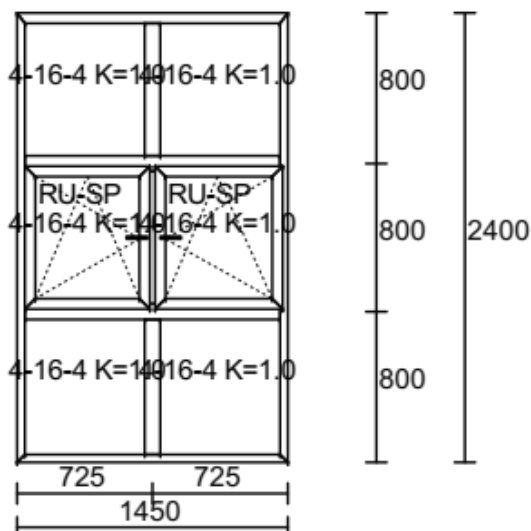


PVC izstrādājums  
 1100x1500mm  
 Ārējā palodze ZN 2500 mm  
 Iekšējā palodze balta 400 mm  
**Daudzums: 1 gab.**  
Štrošes

1.3

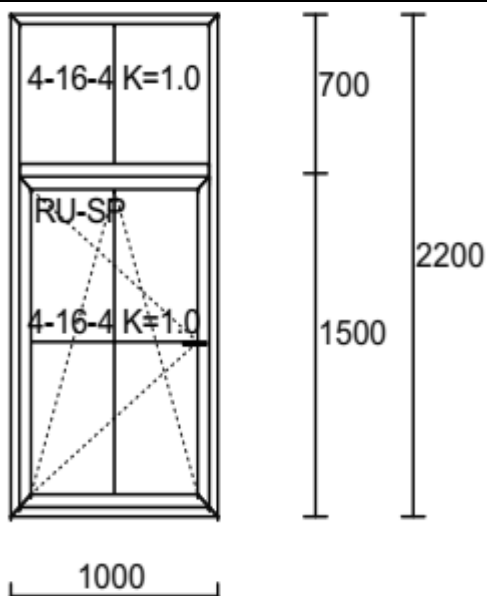
**Galvenā korpusa KMI A telpa – 5. logi**

PVC izstrādājums  
1450x2200  
Ārējā palodze ZN 250 mm  
Iekšējā palodze balta 400 mm  
**Daudzums: 4 gab.**

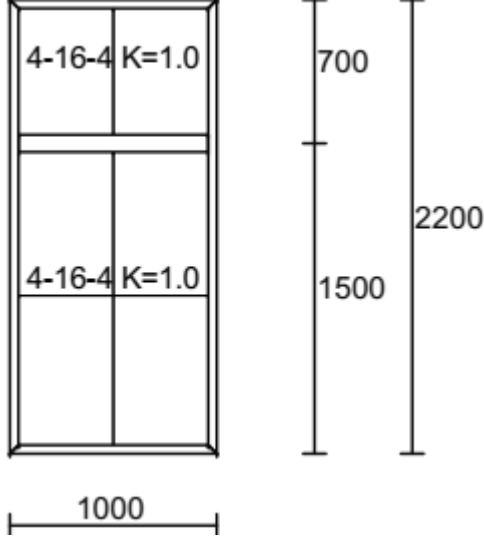
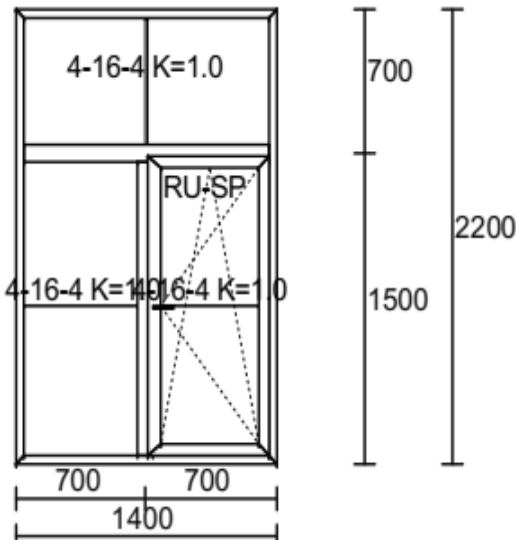
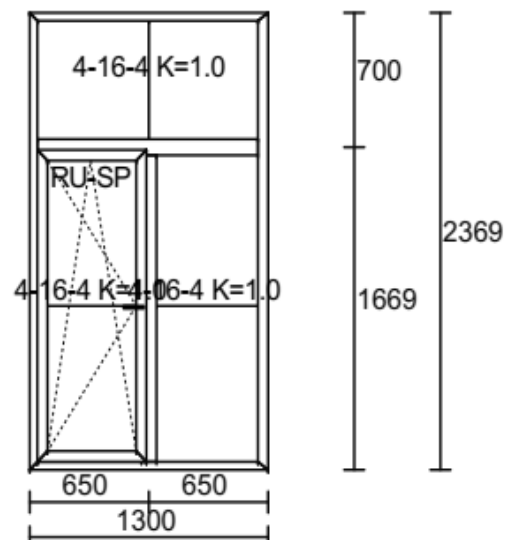


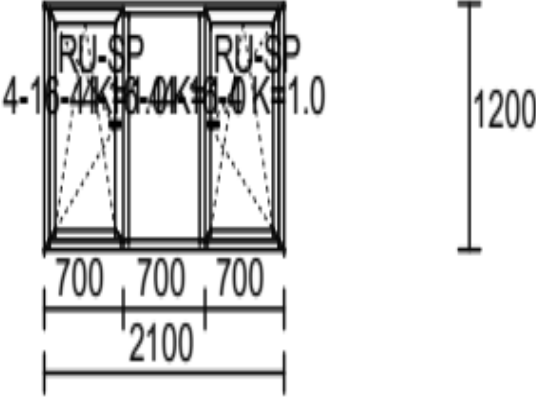
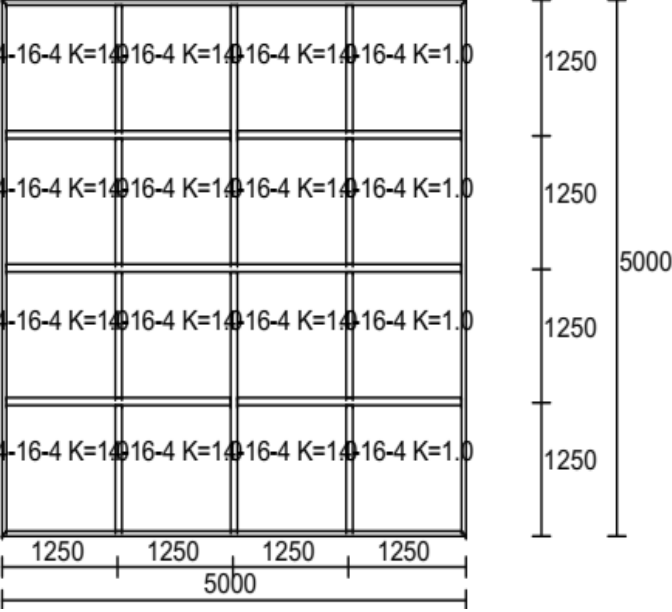
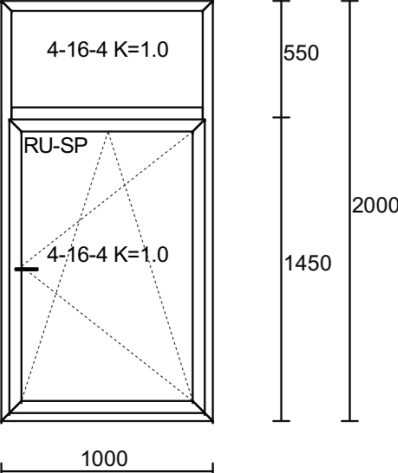
PVC izstrādājums  
1450x2400  
Ārējā palodze ZN 250  
Iekšējā palodze balta 400 mm  
**Daudzums: 1 gab.**

1.4

**Galvenā korpusa sporta telpa – 2. logi**

PVC izstrādājums  
1000x2200  
Ārējā palodze ZN 250 mm  
Iekšējā palodze balta 350 mm  
**Daudzums: 1 gab.**

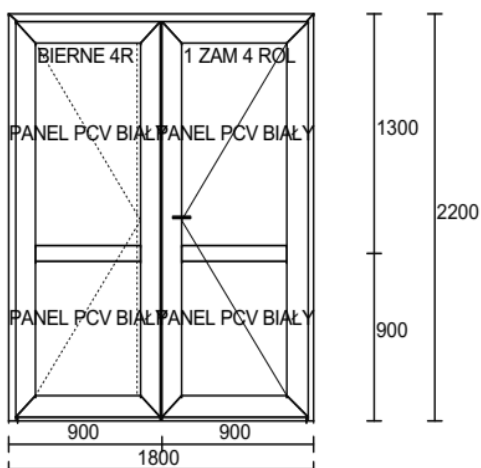
|     |   |
|-----|---|
|     |  <p>PVC izstrādājums<br/>1000x2200<br/>Ārējā palodze ZN 250 mm<br/>Iekšējā palodze balta 350 mm<br/><b><u>Daudzums: 1 gab.</u></b></p>   |
| 1.5 | <p style="text-align: center;"><b>Galvenā korpusa II stāvs – 1 logs</b></p>  <p>PVC izstrādājums<br/>1400x2200<br/>Ārējā palodze ZN 250 mm<br/>Iekšējā palodze balta 300 mm<br/><b><u>Daudzums: 1 gab.</u></b></p>          |
| 1.6 | <p style="text-align: center;"><b>Galvenā korpusa 3.stāva palīgtelpa 1 logs</b></p>  <p>PVC izstrādājums<br/>1300x2369<br/>Ārējā palodze ZN 250 mm<br/>Iekšējā palodze balta 300 mm<br/><b><u>Daudzums: 1 gab.</u></b></p> |

|     |  |
|-----|--|
| 2.  | <b>Siltumcentrāle Nr.3, Mendeļejeva ielā 13A, Daugavpils (1.logs un 2 logu bloki)</b>  |
| 2.1 | <b>Garderobes telpa -1 logs</b>  |
|     |  <p>PVC izstrādājums<br/>2100x1200mm<br/>Ārējā palodze ZN 250<br/>Iekšēja palodze balta 400 mm<br/><u>Daudzums: 1 gab.</u></p>  |
| 2.2 | <b>ŪKA telpa – 2 logu bloki</b>  |
|     |  <p>PVC izstrādājums<br/>1 x 2k 4mm<br/>5000x5000mm<br/>Ārējā palodze ZN 250<br/><u>Daudzums: 2.gab.</u></p>  |
| 3.  | <b>Lokālā katlumāja “Cietoksnis”, Aleksandra ielā 7, Daugavpilī (3 logi):</b>  |
|     |  <p>PVC izstrādājums<br/>Profila krāsa – brūnā krāsā<br/>1 x 2k 4mm<br/>1000x2000mm<br/>Ārējā palodze ZN 250<br/>Iekšēja palodze balta 250 mm<br/><u>Daudzums: 3 gab.</u></p> |



## II. PVC divviru durvis

Siltumcentrāle Nr.2 Silikātu ielā 8, Daugavpils, vadības telpa - 2. divviru durvis



PVC izstrādājums, divviru durvis ar stiklojumu

1800x2200mm

Krāsa – balta

Konstrukcijas profils 70mm,

6 -kamas K=1,6

PVC paneļa biezums 24mm

Slēdzene ar veltnīša tipa mēlīti

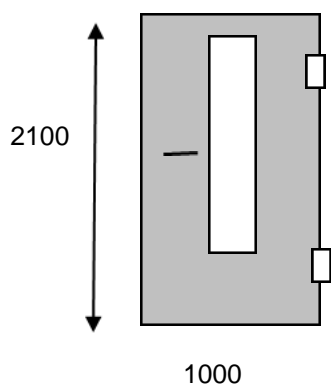
Durvju rokturis – vilkšanas, izgatavots no nerūsējošā tērauda

Alumīnija sliksnis

Daudzums: 2 gab.

## III. Tērauda ārdurvis

Siltumcentrāle Nr.1, 18.novembra ielā 2, Daugavpils, caurlaides telpa – 2. ārdurvis



Tērauda durvju konstrukcija

1000x2100mm

Labās puses durvis

Krāsa – pulvervieda, brūnā tonī

Vērtnes metāla loksnes biezums – 2,0mm,

Biezums: vērtnes -40mm, kārbas – 60mm

Pildījums - akmens vate

Stikla pakete 24mm, durvīm kas uzstādītas no trotuārā puses stikls tonēts (var būt plēve).

Daudzums: -2.gab..