

SIA „ATTĪSTĪBAS GRUPA”

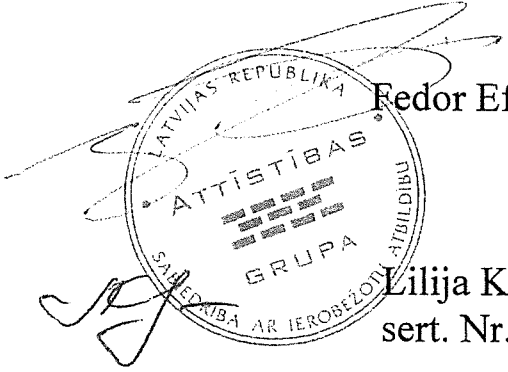
PROJEKTĒŠANA, CELTNECĪBA

Mendeļejeva 15, Daugavpils, LV- 5410

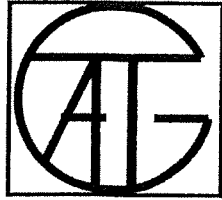
tel./fax +371 65446510

Būvkomersanta Nr. 0155-R Reģ. Nr. LV 41503028910

E-pasts: info@projektlatg.lv

OBJEKTS	BŪVPROJEKTS Esošas siltumtrases cauruļvada Dn350mm aprīkošana ar papildus atbalstu/balstu posmā pie siltumtrases cauruļvada ievada siltumcentrālē Nr.3, Mendeļejeva ielā 13A, Daugavpilī.
PASŪTĪTĀJS	AS "Daugavpils siltumtīkli" reģ. Nr.41503002945
PROJEKTA NR.	1.1-22/48-2020
SĒJUMS	<i>VD Vispārīgā daļa</i> <i>BK Būvkonstrukcijas</i>
ATTĪSTĪBAS GRUPAS VALDES LOCEKLIS	 Fedor Efimov
BŪVPROJEKTA VADĪTĀJS	Lilija Krukovska sert. Nr. 3-00565

Daugavpils 2020. g.



SIA „ATTĪSTĪBAS GRUPA”

Esošas siltumtrases cauruļvada Dn350mm aprīkošana ar papildus atbalstu/balstu posmā pie siltumtrases cauruļvada ievada siltumcentrālē Nr.3, Mendeļejeva ielā 13A, Daugavpilī

Pasūtītājs: AS "Daugavpils siltumtīkli"
reģ. Nr.41503002945

Projektētājs : SIA “ATTĪSTĪBAS GRUPA”
Reģ. Nr. LV 41503028910
Mendeļejeva ielā 15,
Daugavpilī, LV – 5410
Būvkomersanta reģ. Nr. 0155-R

Eksemplāri:
Pasūtītājs – AS "Daugavpils siltumtīkli" - Nr. 3.
reģ. Nr.41503002945

Projektētājs – SIA “ ATTĪSTĪBAS GRUPA “ (arhīvs) - Nr. 1.
Mendeļejeva ielā 15, Daugavpils

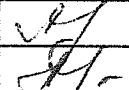
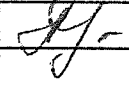
Daugavpils 2020. g.

"BK" RASĒJUMU SARAKSTS

Nr.	Nosaukums	Piezīmes
1	Vispārējie dati	BK-1
2	Ģenplāna shēma	GP-1
3	Plāns. Pamatu plāns.	BK-2
4	Siju plāns. Griezums 1-1. Griezums 2-2.	BK-3
5	Pamats MP-1	BK-4
6	Ielikāma detaļa ID-1.	BK-5
7	Kolonna K-1.	BK-6

Izmantota dokumentu un normatīvu saraksts

APZĪM.	NOSAUKUMS	PIEZĪMES
LBN 202-18	Būvniecības ieceres dokumentācijas noformēšana	
LVS EN 1991	1.Eirokekss. Iedarbes uz konstrukcijām	
LVS EN 1991-1-3.	1.Eirokekss. Sniega slodzes	
LVS EN 1991-1-4.	1.Eirokekss. Vēja slodzes	
LVS EN 1993-1-5.	3.Eirokekss. Tērauda konstrukciju projektēšana	
LBN 203-15	Betona būvkonstrukcijas projektēšana	
LBN 205-15	Mūra būvkonstrukcijas projektēšana	
LBN 207-15	Ģeotehniskā projektēšana	
LBN 201-15	Būvju ugunsdrošība	
LBN 003-15	Būvklimatoloģija. R., 2015	
MK Nr.500 no 28.09.2018.	Vispārīgie būvnoteikumi	

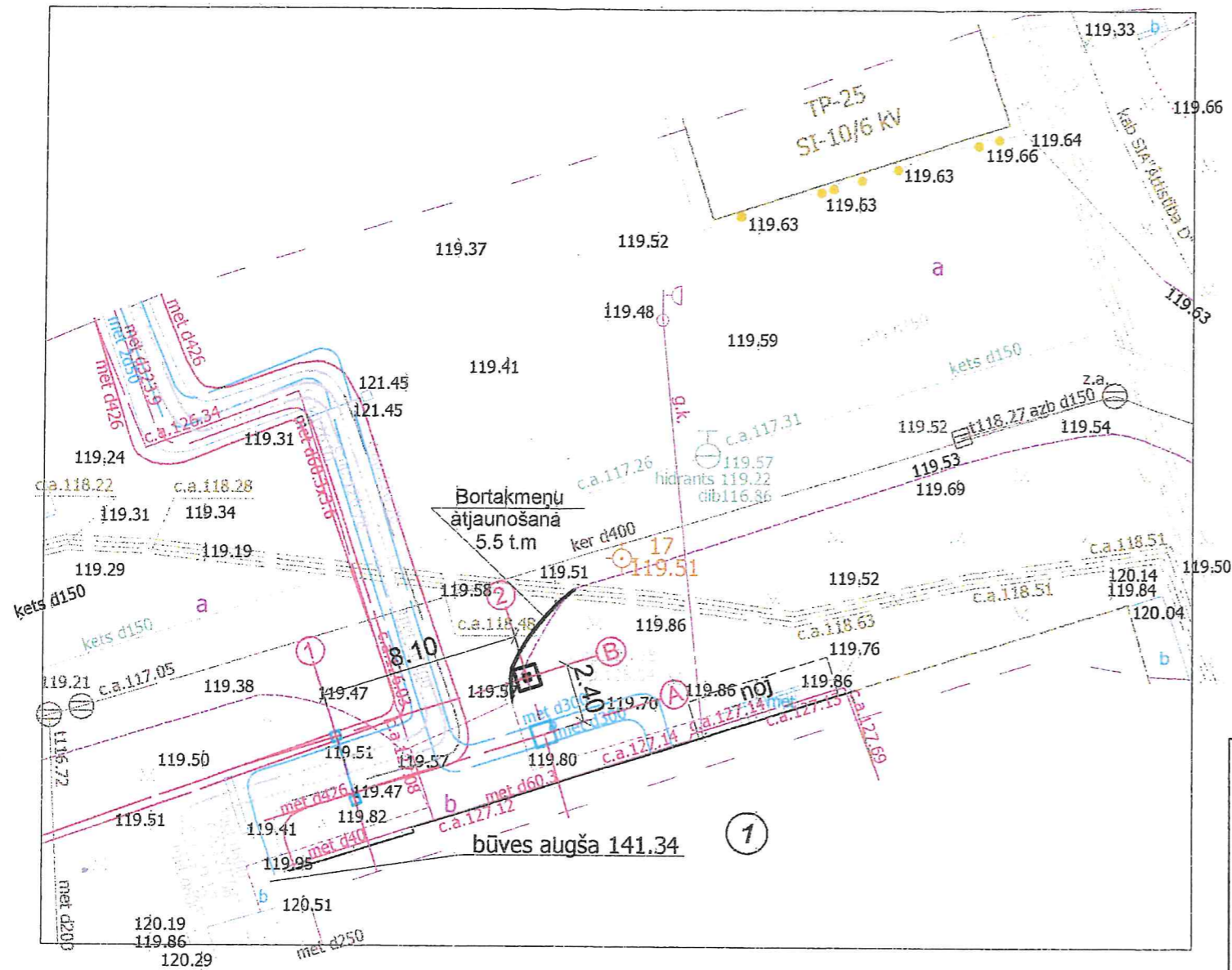
		Pasūtītājs: AS "Daugavpils siltumtīkli" reģ. Nr.41503002945
Daļas vad.: L.Krukovska		Objekts: Esošas siltumtrases cauruļvada Dn350mm aprīkošana ar papildus atbalstu/balstu posmā pie siltumtrases cauruļvada ievada siltumcentrālē Nr.3, Mendeļejeva ielā 13A, Daugavpilī
Inženiere: L.Krukovska		
		VISPĀRĒJIE DATI
Pasūtījums Nr.:	Lapa BK-1	Stadija BP
		Mērogs M 1:100
		Datums 03.2020
		AUTO CAD LT



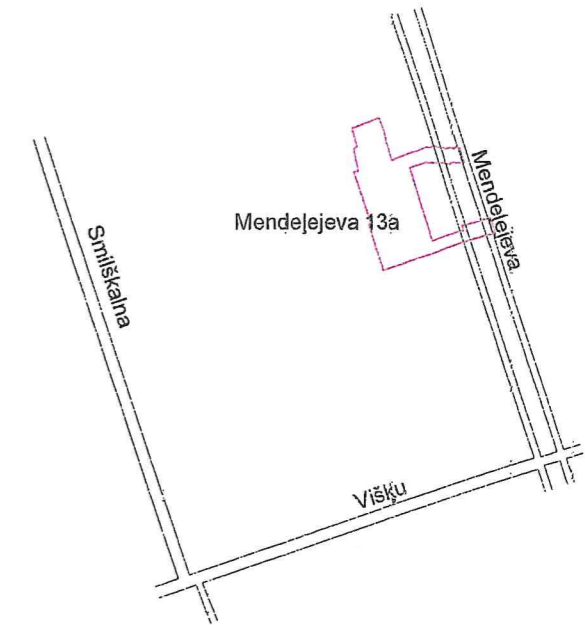
GENPLĀNS

M 1:250

Objekta izvietojuma shēma



① **Esošā ēka**
(kad. Nr. 05000071510 001)



SĀSKANOJUMI:

SASKANOTS
PAŠVALDĪBAS AKOJU SABIEDRĪBA
"DAUGAVPILS SILTUMTĪKLI"
Tehniskais direktors: A. Kuzņecovs
Daugavpils, 2020.g. 23. marts

PIENEMTIE APZĪMĒJUMI:

- Projektējamais pamats
- Esošie pamati

Šī būvprojekta risinājumi atbilst Latvijas Būvnormatīvu un citu normatīvo aktu, kā arī tehnisko vai īpašo noteikumu prasībām.

Būvprojekta vadītājs: **Lilija Krukovska**
sertifikāta Nr. 3-00565

23.03.2020
(datums)

[Signature]
(paraksts)

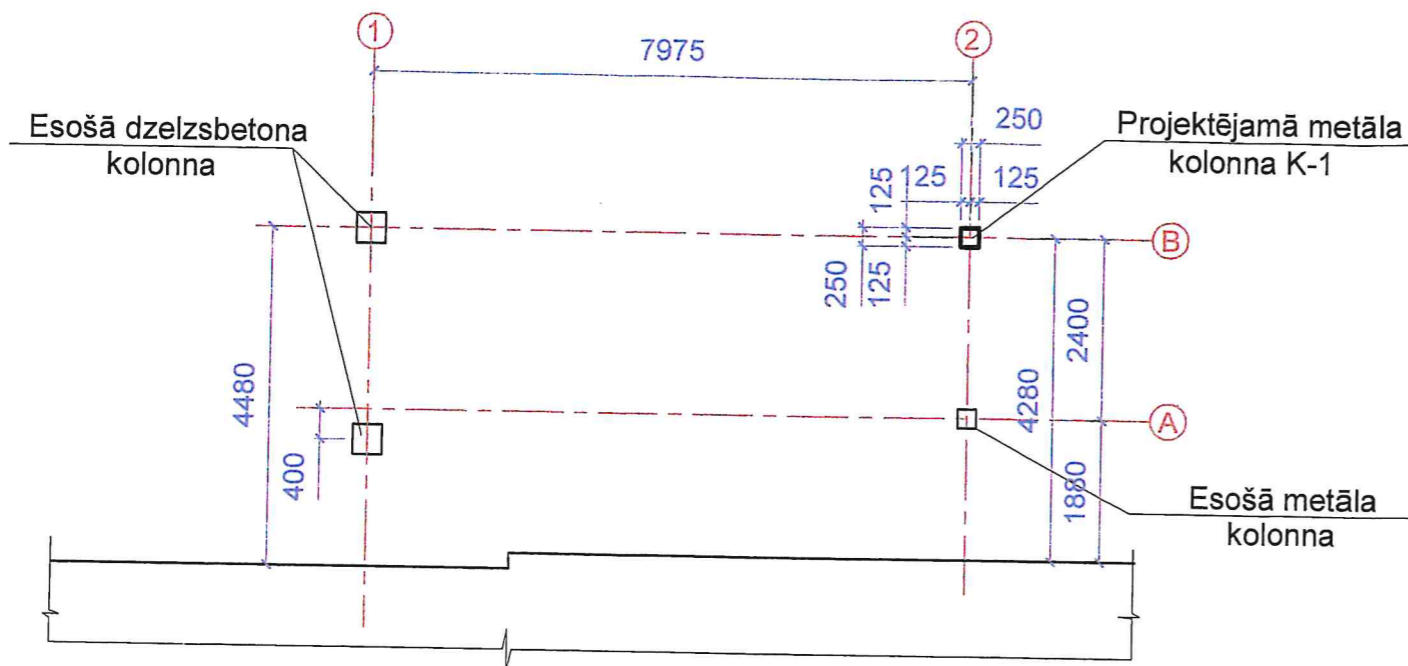
		Pasūtītājs: AS "Daugavpils siltumtīkli" reģ. Nr.41503002945	
Daļas vad.: L.Krukovska	<i>[Signature]</i>	Objekts: Esošas siltumtrases cauruļvada Dn350mm aprīkošana ar papildus atbalstu/balstu posmā pie siltumtrases cauruļvada ievada siltumcentrālē Nr.3, Mendelejeva ielā 13A, Daugavpilī.	
Inženiere: L.Krukovska	<i>[Signature]</i>		
Genplāns			
Pasūtījums Nr.: 1.1-22/48-2020	Lapa: GP-1	Stadija: BP	Mērogs: M 1:250
		Datums: 03.2020	AUTO CAD LT



SIA "Attīstības grupa"
Būvkomersanta reģ.Nr.0155-R

Mendelejeva15, LV- 5410, Daugavpils, Latvija
Tālr.+37129125200

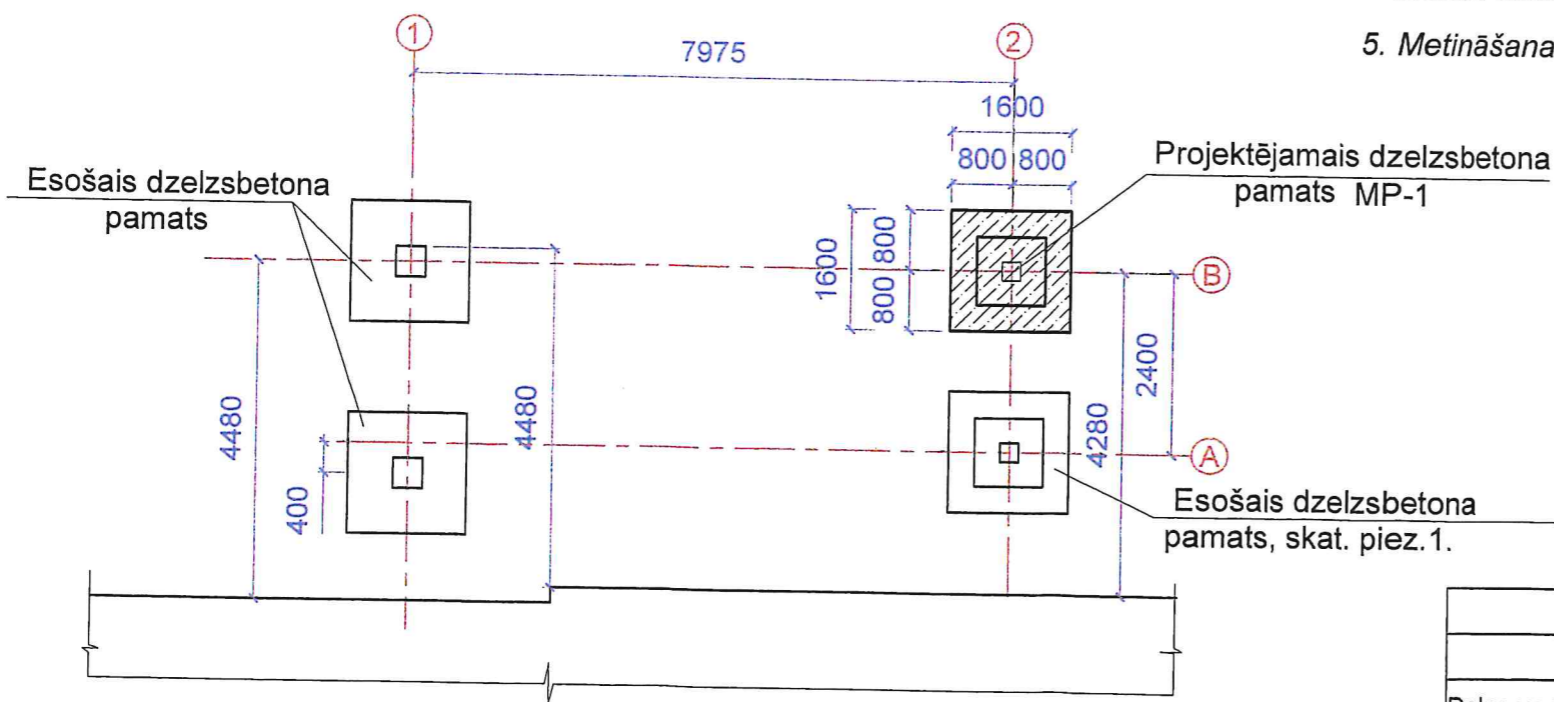
PLĀNS
M 1:100



Materiālu specifikācija

Poz.	Apzīmējums	Nosaukums	Skaitis	Svars, kg		Piezīmes
				Vienam	Visiem	
MP-1	skat. BK-3	Monolītais pamats MP-1	1			
K-1	skat. BK-6	Metāla kolonna K-1	1	380.4	380.4	

PAMATU PLĀNS
M 1:100



Piezīmes:

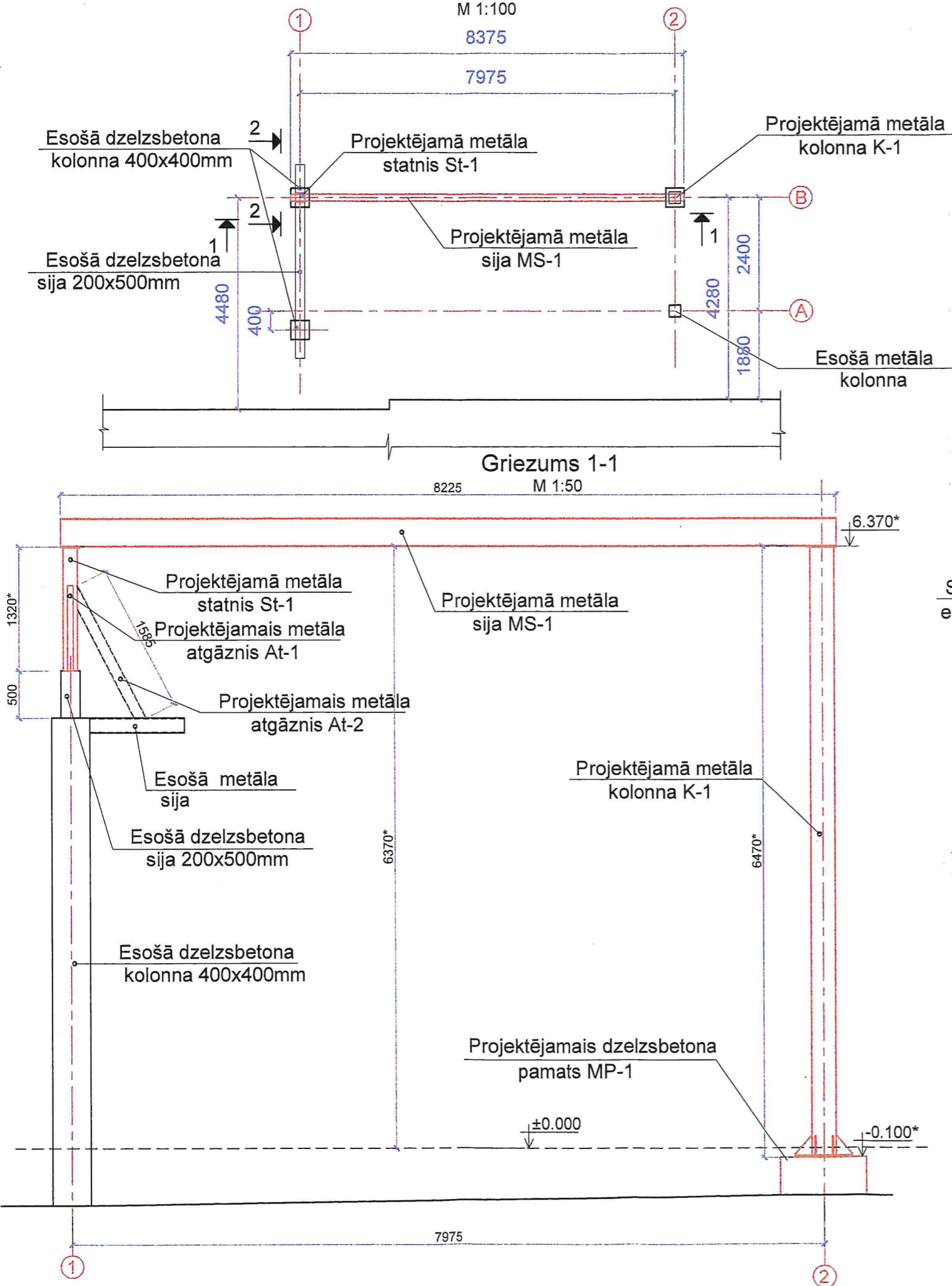
1. Par atzīmi +0.000 ir pieņemts esoša pamata līmenis.
2. Augstuma atzīmes dotas metros.
3. Visi izmēri doti milimetros.
4. Metāla konstrukciju virsmas jānotīra no rūsas un netīrumiem līdz SA2 pakāpei saskaņā ar ISO 8501-1. Metāla konstrukciju pretkorozijas aizsardzība C-2 saskaņā ar LVS EN ISO 12944-2.
5. Metināšanas šuvju augstums vienāds ar plānākā metināmā elementa biezuma.
6. Veicot zemes darbus - būvbedres izstrādi, nodrošināt pamatņu aizsargāšanu no samirkšanas un sasalšanas.
7. Būvbedres atpakaļ aizbēršanu veikt ar vidēji rupju smilti, sablīvējot to pa 20cm bieziem slāņiem, sablīvējuma koeficients 0.95, blīvums līdz 17.0 kN/m² pakāpe
8. Pirms metāla konstrukcijas sagatavošanas veikt kontrolizmērījumus.
9. Izmēri ar * precizēt uz vietas.

		Pasūtītājs: AS "Daugavpils siltumtīkli" reģ. Nr.41503002945	
Darba vad.: L.Krukovska		Objekts: Esošas siltumtrases cauruļvada Dn350mm aprīkošana ar papildus atbalstu/balstu posmā pie siltumtrases cauruļvada ievada siltumcentrālē Nr.3, Mendeļejeva ielā 13A, Daugavpilī.	
Inženiere: L.Krukovska			
Plāns			
Pasūtījums Nr.: 1.1-22/48-2020	Lapa BK-2	Stadija BP	Mērogs M 1:100
		Datums 03.2020	AUTO CAD LT



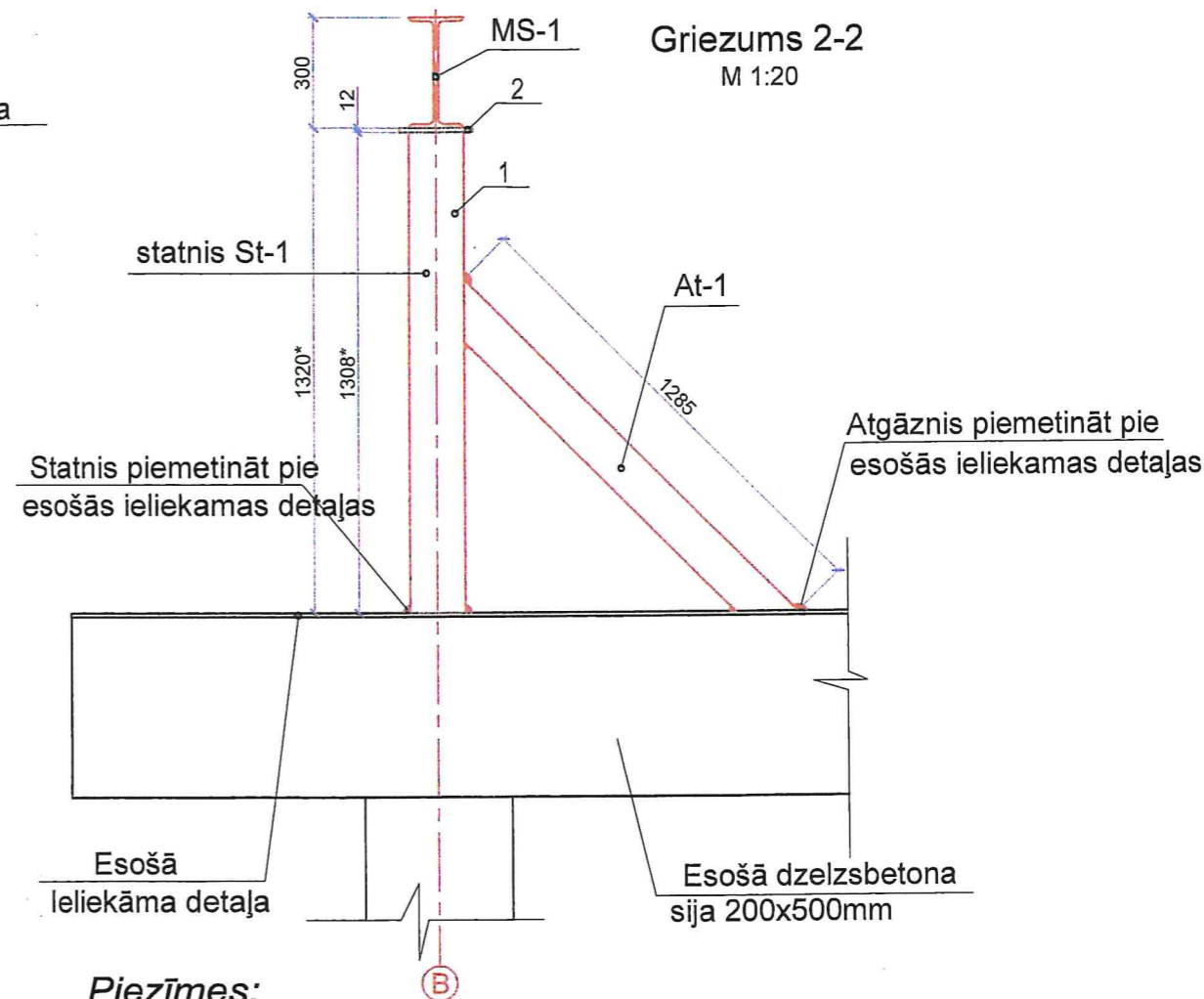
SIJU PLĀNS

M 1:100



Materiālu specifikācija

Poz.	Apzīmējums	Nosaukums	Skaitis	Svars, kg		Piezīmes
				Vienam	Visiem	
MS-1	EN 10034	IPE 300, L=8230*mm	1	347.3	347.3	
St-1		Statnis St-1	1	38.33		
1	EN 10219	□ 150x150x6.0, L=1308*mm	1	34.53	34.53	
2	EN 10219	-200x200x12.0	1	3.8	3.8	
At-1	EN 10219	□ 120x60x5.0, L=1285mm	1	16.3	16.3	
At-2	EN 10219	□ 120x60x5.0, L=1585mm	1	20.1	20.1	



Piezīmes:

1. Par atzīmi +0.000 ir pieņemts esoša pamata līmenis.
2. Piezīmes skatīt lapā BK-2.
3. Izmēri ar * precizēt uz vietas.

		Pasūtītājs:	AS "Daugavpils siltumtīkli" reģ. Nr.41503002945			
Daļas vad.: L.Krukovska		Objekts:	Esošas siltumtrases cauruļvada Dn350mm aprīkošana ar papildus atbalstu/balstu posmā pie siltumtrases cauruļvada ievada siltumcentrālē Nr.3, Mendeļejeva ielā 13A, Daugavpilī			
Inženiere: L.Krukovska			Siju plāns. Griezums 1-1. Griezums 2-2.			
Pasūtījums Nr.:	Lapa	Stadija	Mērogs	Datums	AUTO CAD LT	
1.1-22/48-2020	BK-3	BP	M 1:100;50,20	03.2020		

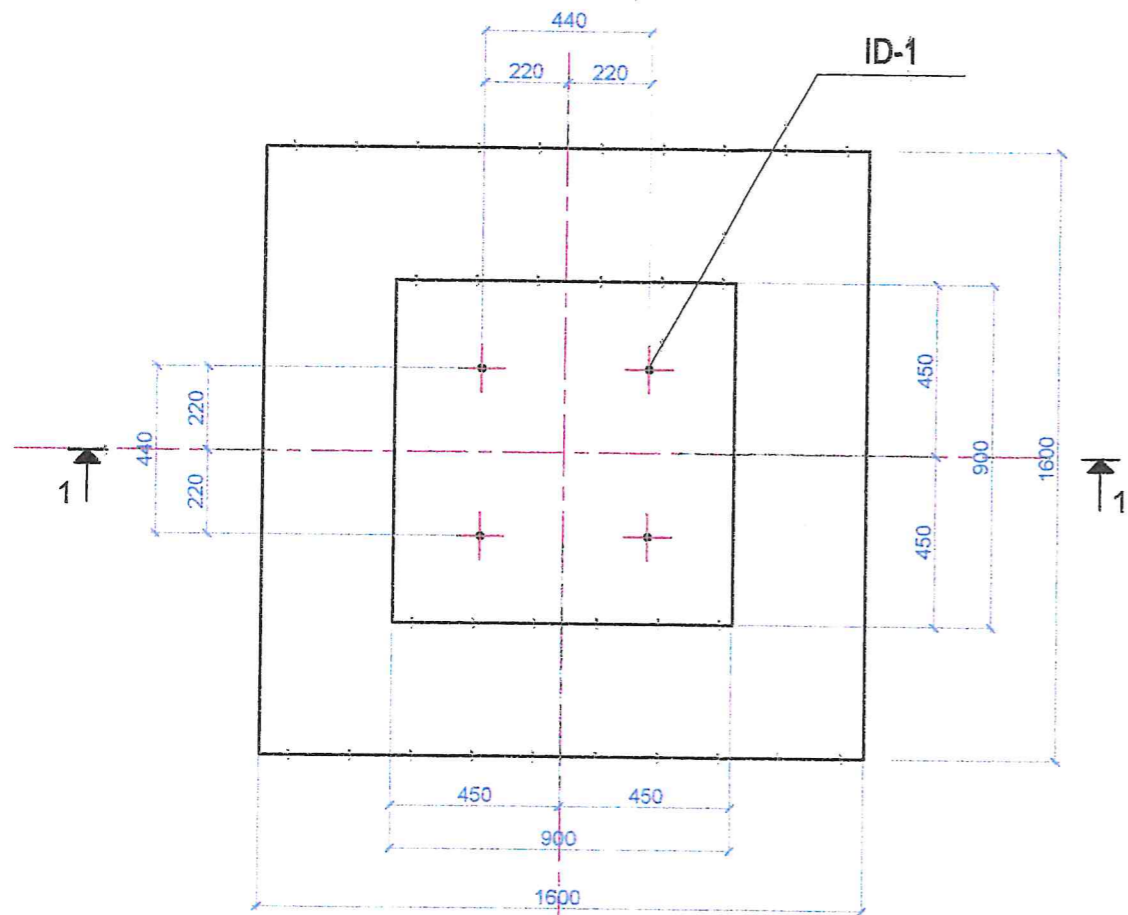


SIA "Attīstības grupa"
Būvkomersanta reģ.Nr.0155-R

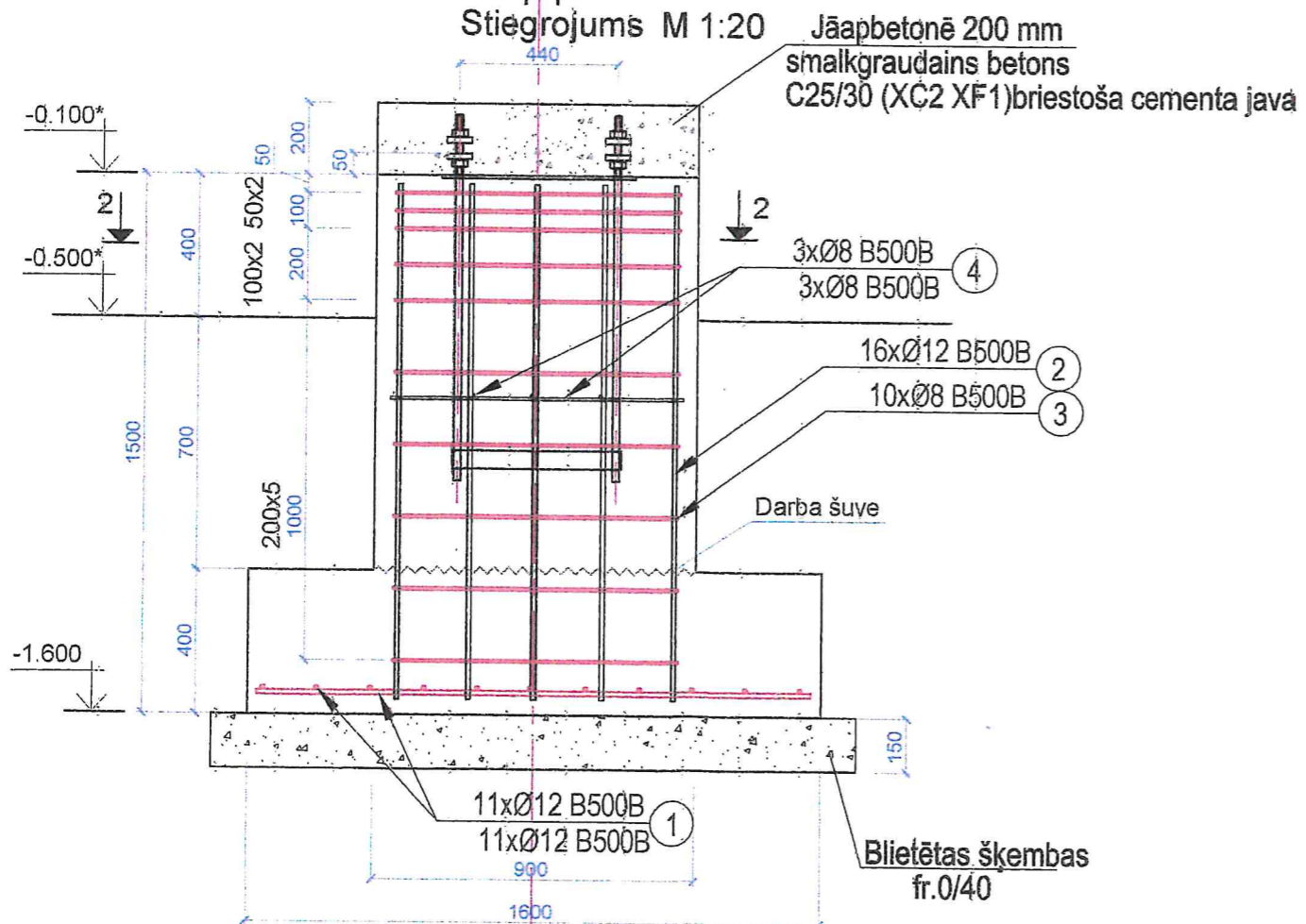
Mendeļejeva15, LV- 5410, Daugavpils, Latvija
Tālr.+37129125200

PAMATS MP-1

M 1:20



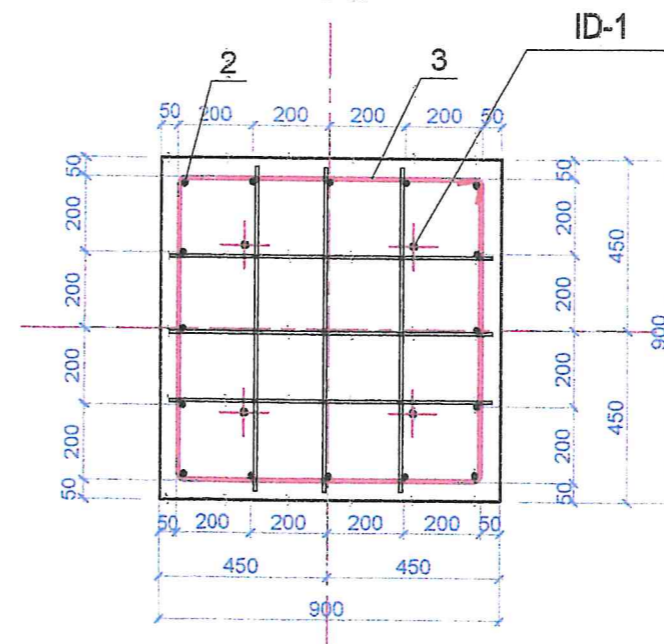
1-1 Stiegrojums M 1:20



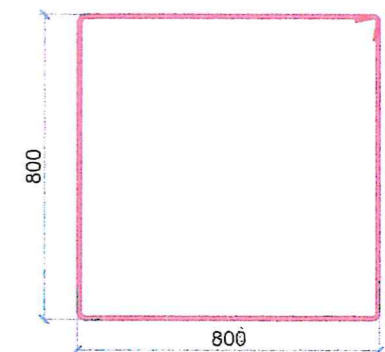
Specifikācija pamatam MP-1

Marka/ Poz.	Apzīmējums	Nosaukums	Škaits	Svars, kg		Piezīmes
				Vienam	Visiem	
1	LVS EN 191-1:2012	Ø12 B500B, l=1540mm	22	1.37	30.1	
2	LVS EN 191-1:2012	Ø12 B500B, l=1430mm	16	1.27	20.3	
3	LVS EN 191-1:2012	Ø8 B500B, l=3400mm	10	1.34	13.4	
4	LVS EN 191-1:2012	Ø8 B500B, l=820mm	6	0.32	1.9	
ID-1	BK-5	Ieliekāma detaļa ID-1.	1	30.4		
<u>Materiāli</u>						
	LVS EN 206-1	C 25/30 klases betons (XC2 XF1)	1.92			m³
	LVS EN 206-1	Betons C25/30(XC2 XF1) smalkgraudains	0.16			m³
		šķembas fr.0/40	0.49			m³

2-2



POZ.3



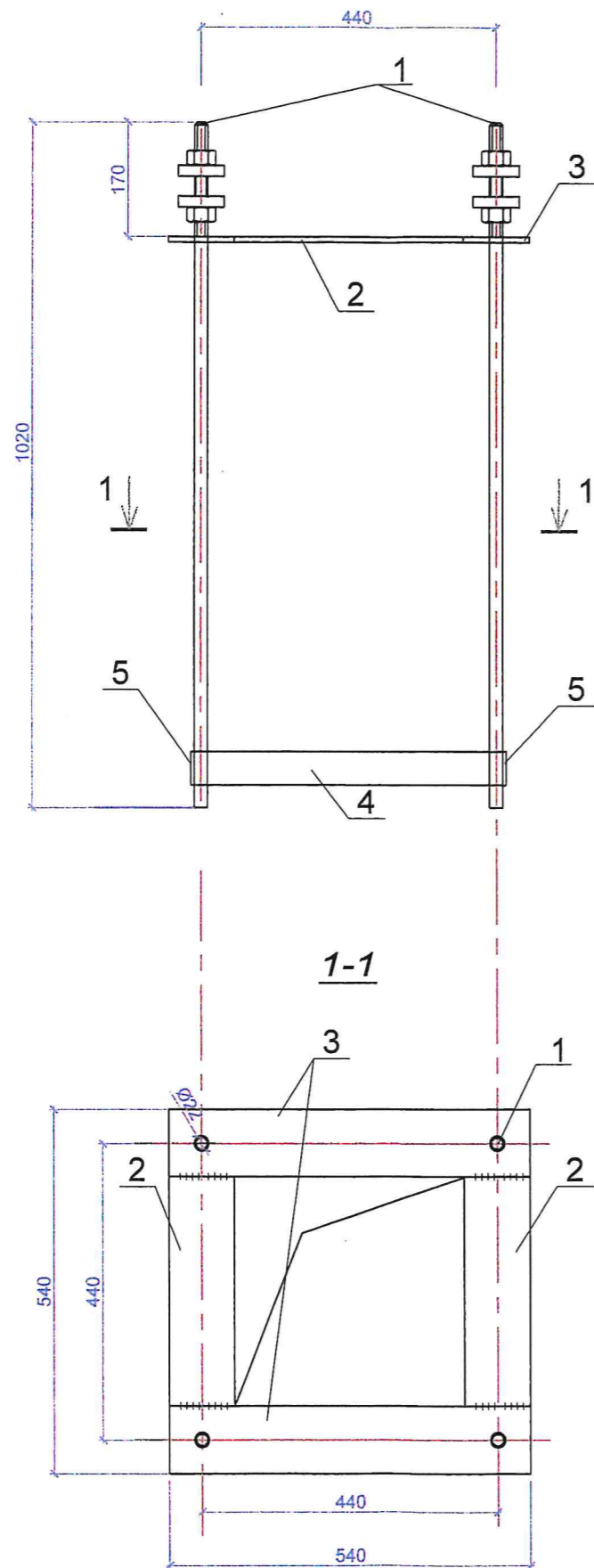
		Pasūtītājs: AS "Daugavpils siltumtīkli"		reģ. Nr.41503002945	
Daļas vad.: L.Krukovska		Objekts: Esošas siltumtrases cauruļvada Dn350mm aprīkošana ar papildus atbalstu/balstu posmā pie siltumtrases cauruļvada ievadā siltumcentrālē Nr.3, Mendeļejeva ielā 13A, Daugavpilī		Pamats MP-1	
Inženierē: L.Krukovska					
Pasūtījums Nr.: 1.1-22/48-2020	Lapa BK-4	Stadija BP	Mērogs M 1:20	Datums 03.2020	AUTO CAD LT



SIA "Attīstības grupa"
Būvkomersanta reģ.Nr.0155-R

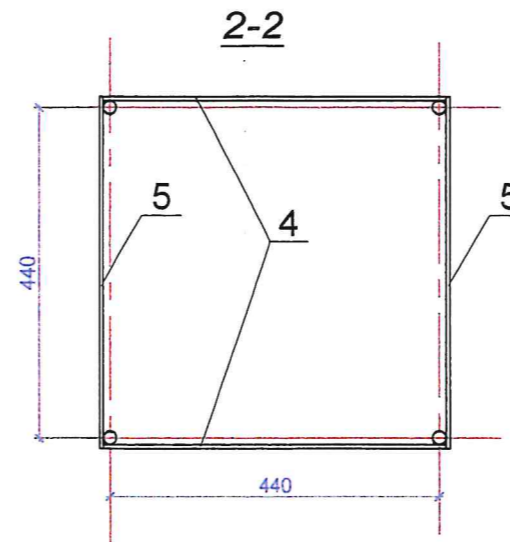
Mendeļejeva15, LV- 5410, Daugavpils, Latvija
Tālr.+37129125200

ID-1
M 1:10



MATERIĀLU SPECIFIKĀCIJA

Marka	Poz.	Apzīmējums	Nosaukums	Daudz.	Masa, kg		Piezīmes Teraud. mark.
					vien.	kopā	
			ID-1		30.4		
ID-1	1	EN 14399	M20, l=1020, kl.8.8	4	2.52	10.1	S235
	2	EN 10058	-100x8, l=340	2	2.13	4.26	
	3	EN 10058	-100x8, l=540	2	3.4	6.8	
	4	EN 10058	-50x5 l=458	2	0.9	1.8	
	5	EN 10058	-50x5, l=468	2	0.92	1.84	
	6	EN 14399	Uzgriežņi M20, kl8.8	8	0.1	0.8	
	7	EN 14399	Paplāksnes -70x70 t=16	8	0.6	4.8	



Piezīmes:

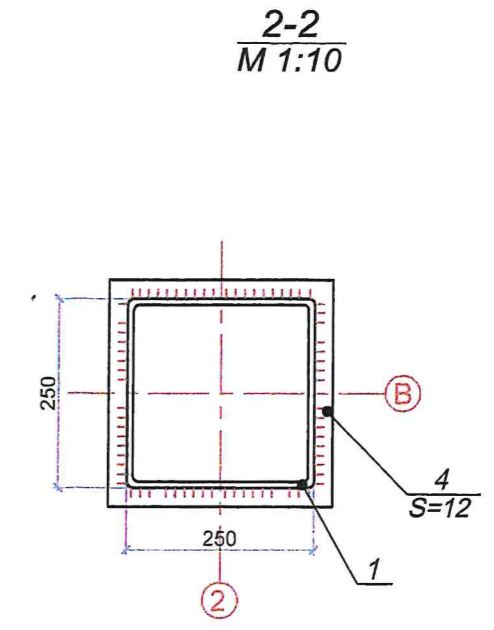
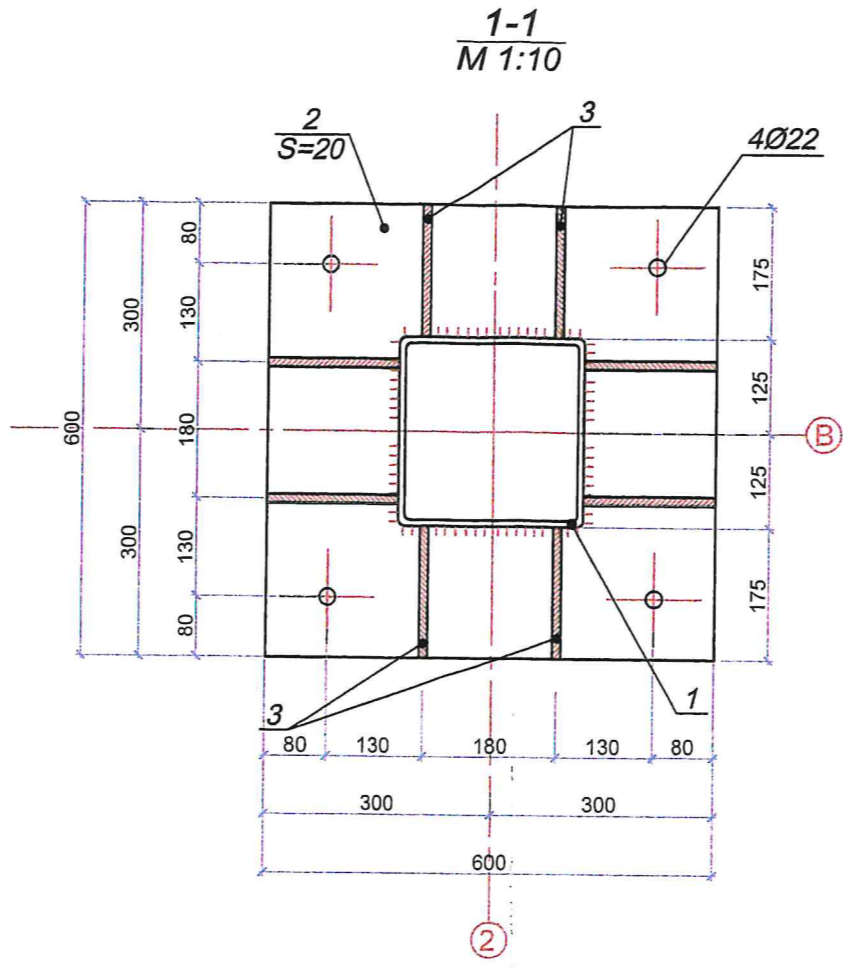
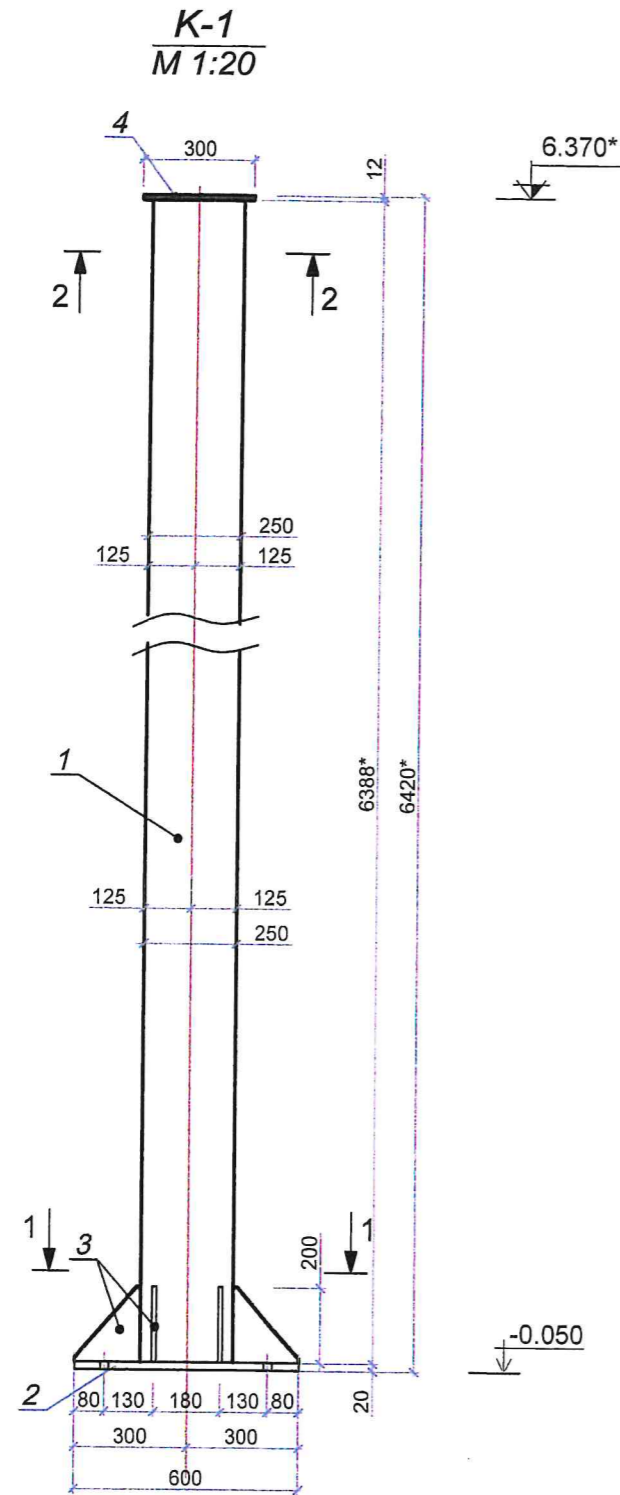
- Metāla konstrukciju virsmas jānotīra no rūsas un netīrumiem līdz SA2 pakāpei saskaņā ar ISO 8501-1. Metāla konstrukciju pretkorozijas aizsardzība veicama, gruntējot ar alkīda gruntskrāsu un PF-115 krāsu (2.r.)
- Metināšanas šuvju augstums vienāds ar plānākā metināmā elementa biezuma.

		Pasūtītājs: AS "Daugavpils siltumtīkli" reģ. Nr.41503002945
Daļas vad.: L.Krukovska	<i>[Signature]</i>	Objekts: Esošas siltumtrases cauruļvada Dn350mm aprīkošana ar papildus atbalstu/balstu posmā pie siltumtrases cauruļvada ievada siltumcentrālē Nr. Mendeļejeva ielā 13A, Daugavpilī
Inženiere: L.Krukovska	<i>[Signature]</i>	
Ielikāma detaļa ID-1.		
Pasūtījums Nr.: 1.1-22/48.-2020	Lapa BK-5	Stadija BP
	Mērogs M 1:10	Datums 03.2020
		AUTO CAD LT



SIA "Attīstības grupa"
Būvkomersanta reģ.Nr.0155-R

Mendeļejeva15, LV- 5410, Daugavpils, Latvija
Tālr.+37129125200



METĀLA KOLONNAS K-1 SPECIFIKĀCIJA PĒC EN 10219

Poz.	Profils	Tērauda marka	Garums mm	Daudz. gab.	Kopējais garums, m	Svars, kg		Piezīmes	
						vien.	kopā		
1	□250x250x6.0	S235	6388*	1	6.388*	289.0	289.0		
2	-600x600x20.0	S235		1		56.5	56.5		
3	-200x175x12.0	S235		8		3.3	26.4		
4	-300x300x12.0	S235		1		8.5	8.5		
Kopā:							380.4		

Piezīmes:

1. Metāla konstrukciju virsmas jānotīra no rūsas un netīrumiem līdz SA2 pakāpei saskaņā ar ISO 8501-1. Metāla konstrukciju pretkorozijas aizsardzība veicama, gruntējot ar alkīda gruntkrāsu un PF-115 krāsu (2.r.)
2. Metināšanas šuvju augstums vienāds ar plānākā metināmā elementa biezuma.
3. Pirms metāla konsrtukcijas sagatavošanas veikt kontrolmērījumus.

		Pasūtītājs: AS "Daugavpils siltumtīkli" reģ. Nr.41503002945	
Dajas vad.: L.Krukovska		Objekts: Esošas siltumtrases cauruļvada Dn350mm aprīkošana ar papildus atbalstu/balstu posmā pie siltumtrases cauruļvada ievada siltumcentrālē Nr.3, Mendeļejeva ielā 13A, Daugavpilī	
Inženiere: L.Krukovska			
Kolonna K-1.			
Pasūtījums Nr.: 1.1-22/48-2020	Lapa BK-6	Stadija BP	Mērogs M 1:10; 20
		Datums 03.2020	AUTO CAD LT

Būvdarbu apjomu saraksts Nr.1

Esošas siltumtrases cauruļvada Dn350mm aprīkošana ar papildus atbalstu/balstu posmā pie siltumtrases cauruļvada ievada siltumcentrālē Nr.3, Mendeļejeva ielā 13A, Daugavpilī

(darba veids vai konstruktīvā elementa nosaukums)

Būves nosaukums: **Esošas siltumtrases cauruļvada Dn350mm aprīkošana ar papildus atbalstu/balstu posmā pie siltumtrases cauruļvada ievada siltumcentrālē Nr.3, Mendeļejeva ielā 13A, Daugavpilī**

Objekta nosaukums: **Esošas siltumtrases cauruļvada Dn350mm aprīkošana ar papildus atbalstu/balstu posmā pie siltumtrases cauruļvada ievada siltumcentrālē Nr.3, Mendeļejeva ielā 13A, Daugavpilī**

Objekta adrese: **Mendeļejeva ielā 13A, Daugavpilī**

Pasūtījuma Nr.:

Nr. p.k.	Kods	Darba nosaukums	Mēra vien.	Daudz.
1	2	3	4	5
		Zemes darbi		
1		Grunts izstrādāšana ar ekskavatoru	m3	11,25
2		Būvbedres atpakaļ aizbēršanu ar pakapienisko blietēšanu	m3	9,15
		Pamati		
3		Šķēmbu pamatnes ierīkošana un blietēšana zem pamatiem un starpsienām	m3	0,49
		šķembas	m3	0,49
4		Monolīta pamatu M P-1 betonēšana, betons C25/30, XC2	m ³	1,92
5		Monolīta pamatu M P-1 stiegrošana	kg	66
6		Metāla detaļa ID-1 ar gruntēšanu un krāsošanu montāža	kg	30,4
		met.konstr.	kg	30,4
7		Monolīta pamatu apbetonēšana, betons C25/30, XC2 smalkgraudains	m3	0,16
8		Metāla kolonnas K-1 izgatavošana un montāža	kg	380,40
9		Metāla kolonnas K-1 gruntēšana	m2	7,30
10		Metāla kolonnas K-1 krāsošana (2r)	m2	7,3+7,3
11		Metāla statņa St-1 izgatavošana un montāža	kg	38,33
12		Metāla statņa St-1 gruntēšana	m2	0,86
13		Metāla statņa St-1 krāsošana (2r)	m2	0,86+0,86
14		Metāla atgazņa At-1 izgatavošana un montāža	kg	16,30
15		Metāla atgazņa At-1 gruntēšana	m2	0,46
16		Metāla atgazņa At-1 krāsošana (2r)	m2	0,46+0,46
17		Metāla atgazņa At-2 izgatavošana un montāža	kg	16,30
18		Metāla atgazņa At-2 gruntēšana	m2	0,57
19		Metāla atgazņa At-2 krāsošana (2r)	m2	0,57+0,57
20		Metāla sijas MS-1 izgatavošana un montāža	kg	347,30
21		Metāla sijas MS-1 gruntēšana	m2	9,21
22		Metāla sijas MS-1 krāsošana (2r)	m2	9,21+9,21
23		Bortaknenu atjaunosana	t.m	5,50

Sastādīja



Lilija Krukovska